



Dźwignia z rolką  
wciskaną  
centralnie  
KNC

Przeznaczenie produktu

Seria produktu

Charakterystyka ogólna

Materiał

obudowy  
rolki

Stop cynku i  
aluminium  
Metal

Właściwości styków

Rodzaj zestyku		2NC, migowe
Prąd termiczny umowny Ith	A	10
Oznaczenie PN-EN 60947-5-1		A300 Q300
Znamionowe napięcie izolacji Ui	V	440
Znamionowe napięcie udarowe Uimp	kV	4
Wkładka bezpiecznikowa	Class/A	Bezpiecznik bezzwłoczny 10 gG/SC
Prędkość przełączania	min.	m/s 0.5
	maks.	m/s 1.5
Prąd roboczy termiczny umowny Ith, IEC	A	10
Rezystancja na pole (średnia wartość)	mΩ	<10

Właściwości mechaniczne

Montaż głowic roboczych		Blokująca wkładka bagnetowa
Roboczy moment obrotowy	N	6
	lb	1.34
Moment dokręcania maks. Montaż przełącznika	Nm	2.5
	lbin	22.1
Zacisk zestyków	Nm	0.8
	lbin	7
Montaż śrubowy pokrywy korpusu	Nm	0.8
	lbin	7
Przekrój przewodu AWG/Kcmil	min.	16
	maks.	14
IEC	min.	mm <sup>2</sup> 1 or 2

	maks.	mm <sup>2</sup>	2.5
Podłączenie przewodów			Samozwalniający zacisk śrubowy

Wejście przewodu			Wejście z gwintem M20 po bokach
------------------	--	--	---------------------------------

**Trwałość**

mechaniczna		cycles	<10000000
-------------	--	--------	-----------

Operacje mechaniczne		cycles/h	3600
----------------------	--	----------	------

**Warunki otoczenia**

Temperatura	Temperatura pracy	min.	°C	-25
		maks.	°C	+70

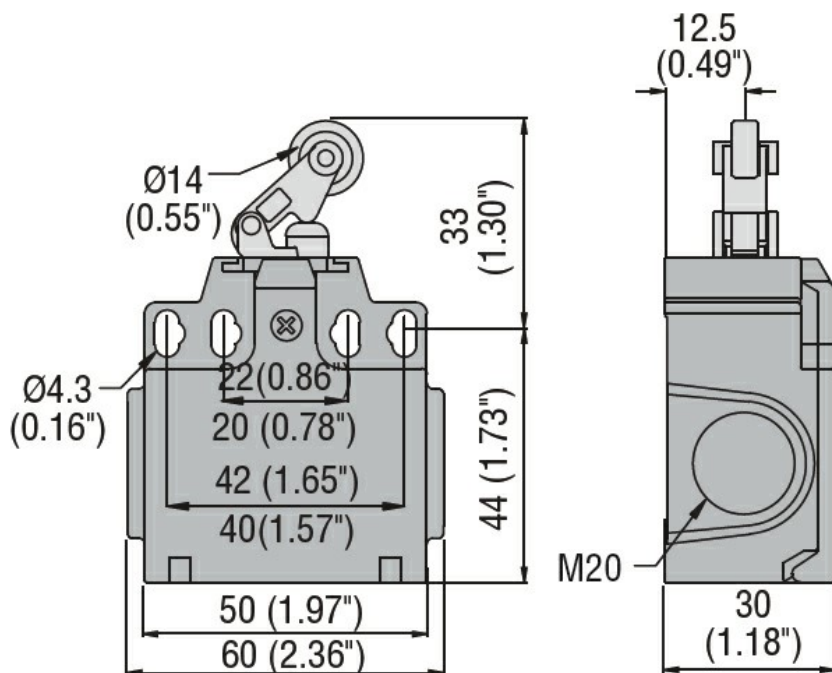
Temperatura składowania	min.	°C	-40
	maks.	°C	+70

**Odporność i zabezpieczenie**

Stopień ochrony IP	zacisków	IP20
	obudowy korpusu	IP65

Stopień zanieczyszczenia	3
--------------------------	---

**Wymiary**



**Schemat połączeń elektrycznych**

## Snap action



**2NC**

### Certyfikaty i zgodność

Zgodność

CSA C22.2 n° 14  
EN 50047  
IEC/EN 60204-1  
IEC/EN 60947-1  
IEC/EN 60947-5-1  
UL508

Certyfikaty

CCC  
cULus  
EAC

### Klasyfikacja ETIM

ETIM 8,0

EC000030 -  
Wyłącznik  
krańcowy