



Dźwignia z rolką
wciskaną
centralnie
KNC

Przeznaczenie produktu

Seria produktu

Charakterystyka ogólna

Materiał

obudowy
rolki
Stop cynku i
aluminium
Tworzywo
sztuczne

Właściwości styków

Rodzaj zestyku

1NO+1NC,
wolnoprzełączające
na zakładkę

Prąd termiczny umowny Ith

A 10

Oznaczenie PN-EN 60947-5-1

A300 Q300

Znamionowe napięcie izolacji Ui

V 440

Znamionowe napięcie udarowe Uimp

kV 4

Wkładka bezpiecznikowa

Class/A
Bezpiecznik
bezzwłoczny 10
gG/SC

Prędkość przełączania

min. m/s 0.5
maks. m/s 1.5

Prąd roboczy termiczny umowny Ith, IEC

A 10

Rezystancja na pole (średnia wartość)

mΩ <10

Właściwości mechaniczne

Montaż głowic roboczych

Blokująca
wkładka
bagnetowa

Roboczy moment obrotowy

N 6
lb 1.34

Moment dokręcania maks.

Montaż przełącznika

Nm 2.5
lbin 22.1

Zacisk zestyków

Nm 0.8
lbin 7

Montaż śrubowy pokrywy korpusu

Nm 0.8
lbin 7

Przekrój przewodu

AWG/Kcmil

min. 16
maks. 14

IEC

	min. maks.	mm ² mm ²	1 or 2 2.5
Podłączenie przewodów			Samozwalniający zacisk śrubowy
Wejście przewodu			Wejście z gwintem M20 po bokach

Trwałość

mechaniczna		cycles	<10000000
Operacje mechaniczne		cycles/h	3600

Warunki otoczenia

Temperatura

Temperatura pracy

min.	°C	-25
maks.	°C	+70

Temperatura składowania

min.	°C	-40
maks.	°C	+70

Odporność i zabezpieczenie

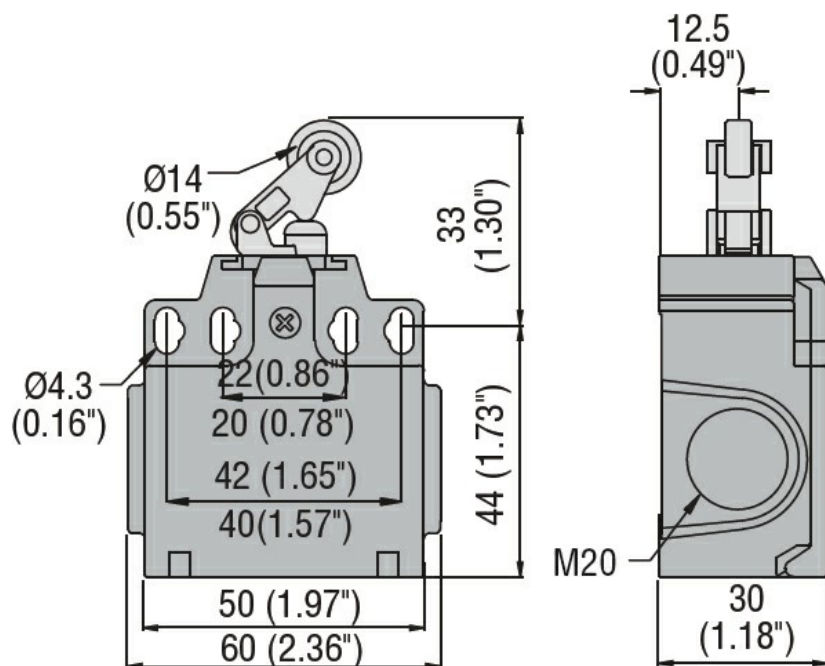
Stopień ochrony IP

zacisków	IP20
obudowy korpusu	IP65

Stopień zanieczyszczenia

3

Wymiary



Schemat połączeń elektrycznych

Slow action



1NO + 1NC
make before break

Certyfikaty i zgodność

Zgodność

CSA C22.2 n° 14

EN 50047

IEC/EN 60204-1

IEC/EN 60947-1

IEC/EN 60947-5-1

UL508

Certyfikaty

CCC

cULus

EAC

Klasyfikacja ETIM

ETIM 8,0

EC000030 -
Wyłącznik
krańcowy