



Przeznaczenie produktu				Trzpień wciskany z rolką	
Seria produktu				KNB	
<b>Charakterystyka ogólna</b>					
Materiał	obudowy rolki		Stop cynku i aluminium Metal		
<b>Właściwości styków</b>					
Rodzaj zestyku				2NC, migowe	
Prąd termiczny umowny I <sub>th</sub>	A		10		
Oznaczenie PN-EN 60947-5-1				A300 Q300	
Znamionowe napięcie izolacji U <sub>i</sub>	V		440		
Znamionowe napięcie udarowe U <sub>imp</sub>	kV		4		
Wkładka bezpiecznikowa	Class/A		Bezpiecznik bezzwłoczny 10 gG/SC		
Prędkość przełączania	min.	m/s	0.5		
	maks.	m/s	1.5		
Prąd roboczy termiczny umowny I <sub>th</sub> , IEC	A		10		
Rezystancja na pole (średnia wartość)	mΩ		<10		
<b>Właściwości mechaniczne</b>					
Montaż głowic roboczych				Blokująca wkładka bagnetowa	
Roboczy moment obrotowy	N		5		
	lb		1.1		
Moment dokręcania maks.	Nm		2.5		
	lbin		22.1		
Zacisk zestyków	Nm		0.8		
	lbin		7		
Montaż śrubowy pokrywy korpusu	Nm		0.8		
	lbin		7		
Przekrój przewodu	AWG/Kcmil	min.	16		
		maks.	14		
	IEC	min.	mm <sup>2</sup>	1 or 2	
		maks.	mm <sup>2</sup>	2.5	

Podłączenie przewodów Samozwalniający zacisk śrubowy

Wejście przewodu Wejście z gwintem M20 po bokach

**Trwałość**

mechaniczna cycles <10000000  
Operacje mechaniczne cycles/h 3600

**Warunki otoczenia**

Temperatura

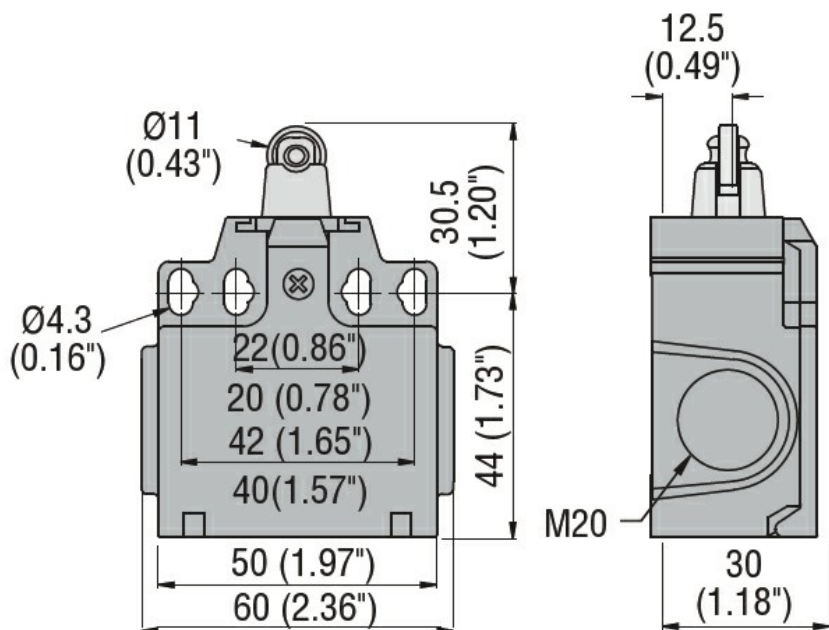
	Temperatura pracy		min.	°C	-25
			maks.	°C	+70
	Temperatura składowania		min.	°C	-40
			maks.	°C	+70

**Odporność i zabezpieczenie**

Stopień ochrony IP zacisków IP20  
obudowy korpusu IP65

Stopień zanieczyszczenia 3

**Wymiary**



**Schemat połączeń elektrycznych**

## Snap action



2NC

### Certyfikaty i zgodność

Zgodność

CSA C22.2 n° 14  
EN 50047  
IEC/EN 60204-1  
IEC/EN 60947-1  
IEC/EN 60947-5-1  
UL508

Certyfikaty

CCC  
cULus  
EAC

### Klasyfikacja ETIM

ETIM 8,0

EC000030 -  
Wyłącznik  
krańcowy