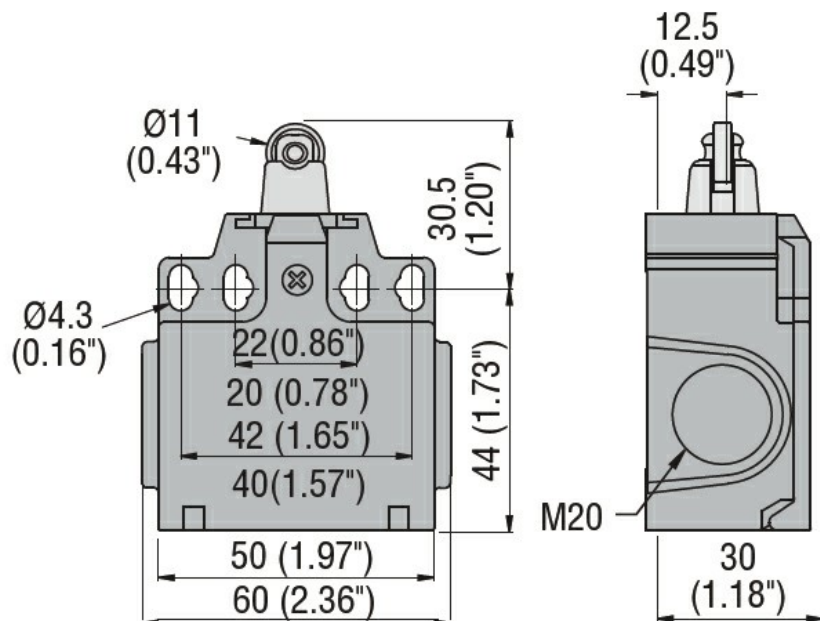




Przeznaczenie produktu				Trzpień wciskany z rolką
Seria produktu				KNB
Charakterystyka ogólna				
Materiał	obudowy		Stop cynku i aluminium	
	rolki		Metal	
Właściwości styków				
Rodzaj zestyku			1NO+1NC, wolnoprzelączające na zakładkę	
Prąd termiczny umowny I _{th}	A	10		
Oznaczenie PN-EN 60947-5-1			A300 Q300	
Znamionowe napięcie izolacji U _i	V	440		
Znamionowe napięcie udarowe U _{imp}	kV	4		
Wkładka bezpiecznikowa	Class/A		Bezpiecznik bezzwłoczny 10 gG/SC	
Prędkość przełączania	min.	m/s	0.5	
	maks.	m/s	1.5	
Prąd roboczy termiczny umowny I _{th} , IEC	A		10	
Rezystancja na pole (średnia wartość)	mΩ		<10	
Właściwości mechaniczne				
Montaż głowic roboczych			Blokująca wkładka bagnetowa	
Roboczy moment obrotowy	N		5	
	lb		1.1	
Moment dokręcania maks.				
Montaż przełącznika	Nm		2.5	
	lbin		22.1	
Zacisk zestyków	Nm		0.8	
	lbin		7	
Montaż śrubowy pokrywy korpusu	Nm		0.8	
	lbin		7	
Przekrój przewodu	AWG/Kcmil			
	min.	16		
	maks.	14		
IEC	min.	mm ²	1or 2	

		maks.	mm ²	2.5
Podłączenie przewodów				Samozwalniający zacisk śrubowy
Wejście przewodu				Wejście z gwintem M20 po bokach
Trwałość				
mechaniczna			cycles	<10000000
Operacje mechaniczne			cycles/h	3600
Warunki otoczenia				
Temperatura				
	Temperatura pracy	min.	°C	-25
		maks.	°C	+70
	Temperatura składowania	min.	°C	-40
		maks.	°C	+70
Odporność i zabezpieczenie				
Stopień ochrony IP				
			zacisków obudowy korpusu	IP20 IP65
Stopień zanieczyszczenia				
				3
Wymiary				



Schemat połączeń elektrycznych

Slow action



1NO + 1NC
make before break

Certyfikaty i zgodność

Zgodność

CSA C22.2 n° 14

EN 50047

IEC/EN 60204-1

IEC/EN 60947-1

IEC/EN 60947-5-1

UL508

Certyfikaty

CCC

cULus

EAC

Klasyfikacja ETIM

ETIM 8,0

EC000030 -
Wyłącznik
krańcowy