



Trzpień wciskany z rolką  
KNB

Przeznaczenie produktu

Seria produktu

Charakterystyka ogólna

Materiał

obudowy  
rolki

Stop cynku i  
aluminium  
Tworzywo  
sztuczne

**Właściwości styków**

Rodzaj zestyku

1NO+1NC  
działanie migowe

Prąd termiczny umowny Ith

A

10

Oznaczenie PN-EN 60947-5-1

A300 Q300

Znamionowe napięcie izolacji Ui

V

440

Znamionowe napięcie udarowe Uimp

kV

4

Wkładka bezpiecznikowa

Class/A

Bezpiecznik  
bezwłoczny 10  
gG/SC

Prędkość przełączania

min.  
maks.

m/s  
m/s

0.5  
1.5

Prąd roboczy termiczny umowny Ith, IEC

A

10

Rezystancja na pole (średnia wartość)

mΩ

<10

**Właściwości mechaniczne**

Montaż głowic roboczych

Blokująca  
wkładka  
bagnetowa

Roboczy moment obrotowy

N  
lb

5  
1.1

Moment dokręcania maks.

Montaż przełącznika

Nm  
lbin

2.5  
22.1

Zacisk zestyków

Nm  
lbin

0.8  
7

Montaż śrubowy pokrywy korpusu

Nm  
lbin

0.8  
7

Przekrój przewodu

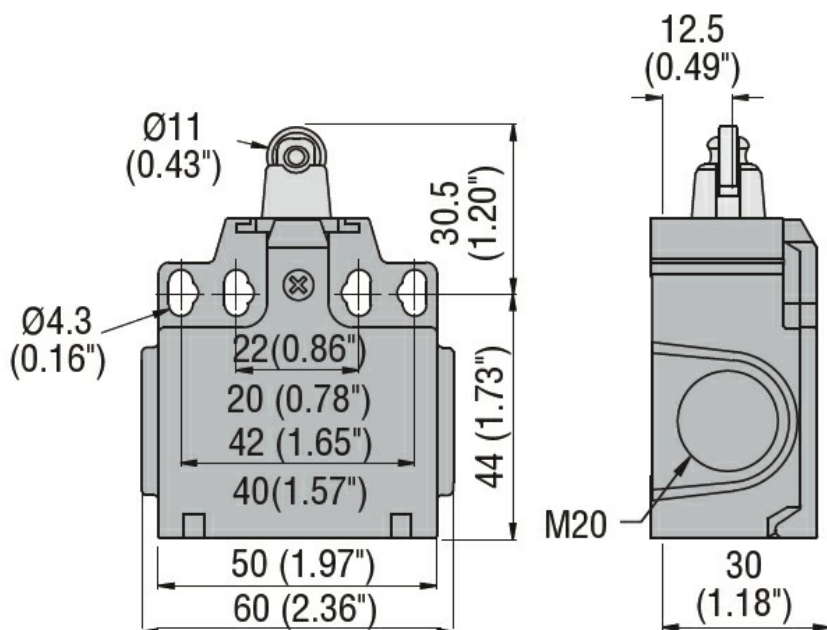
AWG/Kcmil

min.  
maks.

16  
14

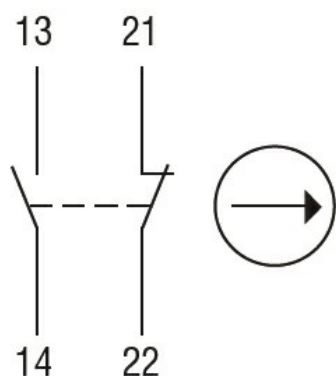
IEC

	min.	mm <sup>2</sup>	1 or 2
	maks.	mm <sup>2</sup>	2.5
Podłączenie przewodów	Samozwalniający zacisk śrubowy		
Wejście przewodu	Wejście z gwintem M20 po bokach		
<b>Trwałość</b>			
mechaniczna	cycles	<10000000	
Operacje mechaniczne	cycles/h	3600	
<b>Warunki otoczenia</b>			
Temperatura			
Temperatura pracy			
	min.	°C	-25
	maks.	°C	+70
Temperatura składowania			
	min.	°C	-40
	maks.	°C	+70
<b>Odporność i zabezpieczenie</b>			
Stopień ochrony IP			
	zacisków	IP20	
	obudowy korpusu	IP65	
Stopień zanieczyszczenia	3		
<b>Wymiary</b>			



**Schemat połączeń elektrycznych**

## Snap action



1NO + 1NC

### Certyfikaty i zgodność

#### Zgodność

CSA C22.2 n° 14

EN 50047

IEC/EN 60204-1

IEC/EN 60947-1

IEC/EN 60947-5-1

UL508

#### Certyfikaty

CCC

cULus

EAC

### Klasyfikacja ETIM

ETIM 8,0

EC000030 -  
Wyłącznik  
krańcowy