



Trzpień wciskany z rolką  
KNB

Przeznaczenie produktu

Seria produktu

Charakterystyka ogólna

Materiał

obudowy  
rolki

Stop cynku i aluminium  
Tworzywo sztuczne

**Właściwości styków**

Rodzaj zestyku		2NC, migowe
Prąd termiczny umowny I <sub>th</sub>	A	10
Oznaczenie PN-EN 60947-5-1		A300 Q300
Znamionowe napięcie izolacji U <sub>i</sub>	V	440
Znamionowe napięcie udarowe U <sub>imp</sub>	kV	4
Wkładka bezpiecznikowa	Class/A	Bezpiecznik bezzwłoczny 10 gG/SC
Prędkość przełączania	min. maks.	m/s 0.5 1.5
Prąd roboczy termiczny umowny I <sub>th</sub> , IEC	A	10
Rezystancja na pole (średnia wartość)	mΩ	<10

**Właściwości mechaniczne**

Montaż głowic roboczych		Blokująca wkładka bagnetowa
Roboczy moment obrotowy	N lb	5 1.1
Moment dokręcania maks.		
Montaż przełącznika	Nm lbin	2.5 22.1
Zacisk zestyków	Nm lbin	0.8 7
Montaż śrubowy pokrywy korpusu	Nm lbin	0.8 7
Przekrój przewodu		
AWG/Kcmil	min. maks.	16 14
IEC	min.	mm <sup>2</sup> 1 or 2

	maks.	mm <sup>2</sup>	2.5
Podłączenie przewodów	Samozwalniający zacisk śrubowy		

Wejście przewodu	Wejście z gwintem M20 po bokach		
------------------	---------------------------------	--	--

**Trwałość**

mechaniczna	cycles	<10000000	
-------------	--------	-----------	--

Operacje mechaniczne	cycles/h	3600	
----------------------	----------	------	--

**Warunki otoczenia**

Temperatura	Temperatura pracy	min.	°C	-25
		maks.	°C	+70

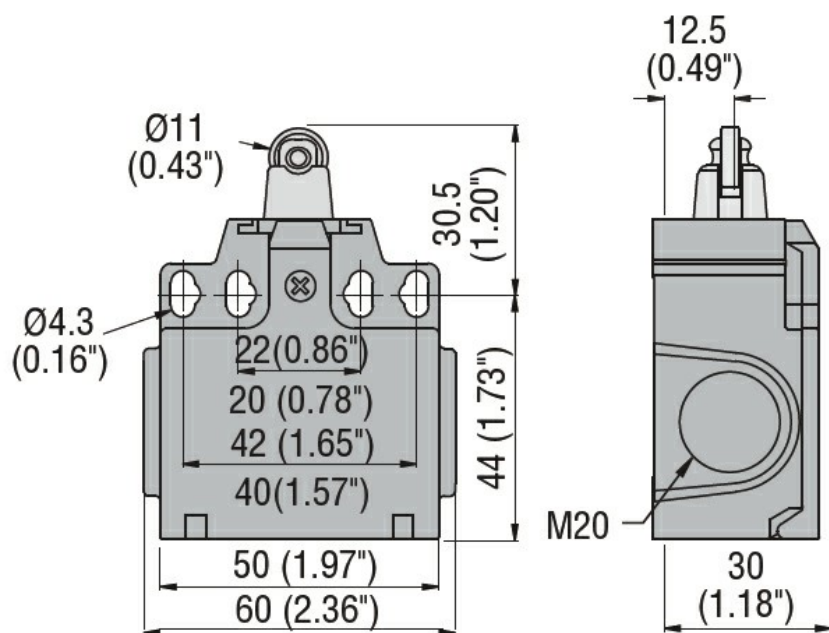
Temperatura składowania	min.	°C	-40
	maks.	°C	+70

**Odporność i zabezpieczenie**

Stopień ochrony IP	zacisków	IP20
	obudowy korpusu	IP65

Stopień zanieczyszczenia	3
--------------------------	---

**Wymiary**



**Schemat połączeń elektrycznych**

## Snap action



**2NC**

### Certyfikaty i zgodność

Zgodność

CSA C22.2 n° 14  
EN 50047  
IEC/EN 60204-1  
IEC/EN 60947-1  
IEC/EN 60947-5-1  
UL508

Certyfikaty

CCC  
cULus  
EAC

### Klasyfikacja ETIM

ETIM 8,0

EC000030 -  
Wyłącznik  
krańcowy