



Trzpień wciskany z rolką KNB

Przeznaczenie produktu

Seria produktu

Charakterystyka ogólna

Materiał

obudowy

rolki

Stop cynku i aluminium  
Tworzywo sztuczne

Właściwości styków

Rodzaj zestyku

2NO,  
wolnoprzełączające

Prąd termiczny umowny I<sub>th</sub>

A

10

Oznaczenie PN-EN 60947-5-1

A300 Q300

Znamionowe napięcie izolacji U<sub>i</sub>

V

440

Znamionowe napięcie udarowe U<sub>imp</sub>

kV

4

Wkładka bezpiecznikowa

Class/A

Bezpiecznik  
bezzwłoczny 10  
gG/SC

Prędkość przełączania

min.  
maks.

m/s  
m/s

0.5  
1.5

Prąd roboczy termiczny umowny I<sub>th</sub>, IEC

A

10

Rezystancja na pole (średnia wartość)

mΩ

<10

Właściwości mechaniczne

Montaż głowic roboczych

Blokująca  
wkładka  
bagnetowa

Roboczy moment obrotowy

N  
lb

5  
1.1

Moment dokręcania maks.

Montaż przełącznika

Nm  
lbin

2.5  
22.1

Zacisk zestyków

Nm  
lbin

0.8  
7

Montaż śrubowy pokrywy korpusu

Nm  
lbin

0.8  
7

Przekrój przewodu

AWG/Kcmil

min.  
maks.

16  
14

IEC

|                       |               |                                    |                                 |
|-----------------------|---------------|------------------------------------|---------------------------------|
|                       | min.<br>maks. | mm <sup>2</sup><br>mm <sup>2</sup> | 1 or 2<br>2.5                   |
| Podłączenie przewodów |               |                                    | Samozwalniający zacisk śrubowy  |
| Wejście przewodu      |               |                                    | Wejście z gwintem M20 po bokach |

#### Trwałość

|                      |  |          |           |
|----------------------|--|----------|-----------|
| mechaniczna          |  | cycles   | <10000000 |
| Operacje mechaniczne |  | cycles/h | 3600      |

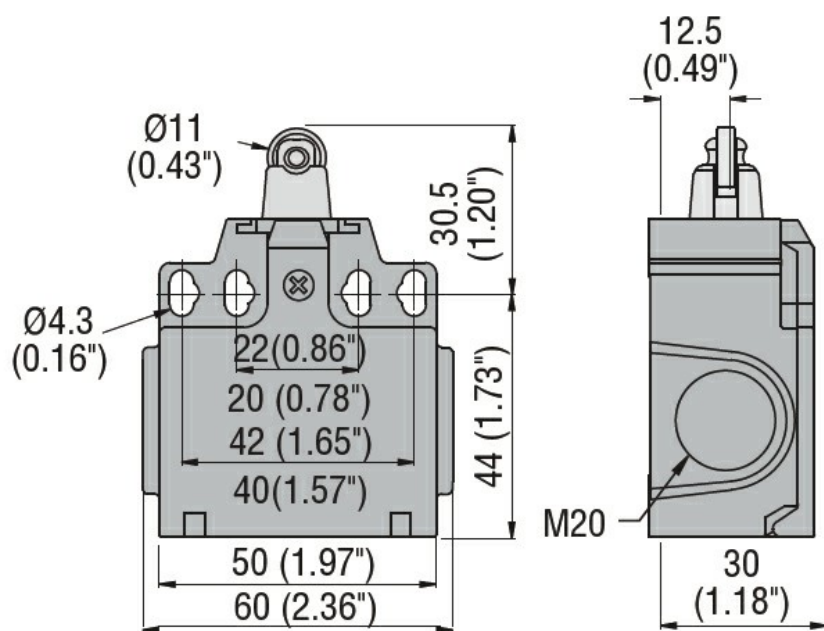
#### Warunki otoczenia

|                         |       |    |     |
|-------------------------|-------|----|-----|
| Temperatura             |       |    |     |
| Temperatura pracy       |       |    |     |
|                         | min.  | °C | -25 |
|                         | maks. | °C | +70 |
| Temperatura składowania |       |    |     |
|                         | min.  | °C | -40 |
|                         | maks. | °C | +70 |

#### Odporność i zabezpieczenie

|                          |                 |  |      |
|--------------------------|-----------------|--|------|
| Stopień ochrony IP       |                 |  |      |
|                          | zacisków        |  | IP20 |
|                          | obudowy korpusu |  | IP65 |
| Stopień zanieczyszczenia |                 |  | 3    |

#### Wymiary



#### Schemat połączeń elektrycznych

## Slow action



**2NO**

### Certyfikaty i zgodność

#### Zgodność

CSA C22.2 n° 14

EN 50047

IEC/EN 60204-1

IEC/EN 60947-1

IEC/EN 60947-5-1

UL508

#### Certyfikaty

CCC

cULus

EAC

### Klasyfikacja ETIM

ETIM 8,0

EC000030 -  
Wyłącznik  
krańcowy