



Trzpień wciskany z rolką KNB

Przeznaczenie produktu

Seria produktu

Charakterystyka ogólna

Materiał

obudowy

rolki

Stop cynku i aluminium
Tworzywo sztuczne

Właściwości styków

Rodzaj zestyku

2NC, wolnoprzełączające

Prąd termiczny umowny I_{th}

A

10

Oznaczenie PN-EN 60947-5-1

A300 Q300

Znamionowe napięcie izolacji U_i

V

440

Znamionowe napięcie udarowe U_{imp}

kV

4

Wkładka bezpiecznikowa

Class/A

Bezpiecznik bezzwłoczny 10 gG/SC

Prędkość przełączania

min.
maks.

m/s
m/s

0.5
1.5

Prąd roboczy termiczny umowny I_{th}, IEC

A

10

Rezystancja na pole (średnia wartość)

mΩ

<10

Właściwości mechaniczne

Montaż głowic roboczych

Blokująca wkładka bagnetowa

Roboczy moment obrotowy

N
lb

5
1.1

Moment dokręcania maks.

Montaż przełącznika

Nm
lbin

2.5
22.1

Zacisk zestyków

Nm
lbin

0.8
7

Montaż śrubowy pokrywy korpusu

Nm
lbin

0.8
7

Przekrój przewodu

AWG/Kcmil

min.
maks.

16
14

IEC

	min. maks.	mm ² mm ²	1 or 2 2.5
Podłączenie przewodów			Samozwalniający zacisk śrubowy
Wejście przewodu			Wejście z gwintem M20 po bokach

Trwałość

mechaniczna		cycles	<10000000
Operacje mechaniczne		cycles/h	3600

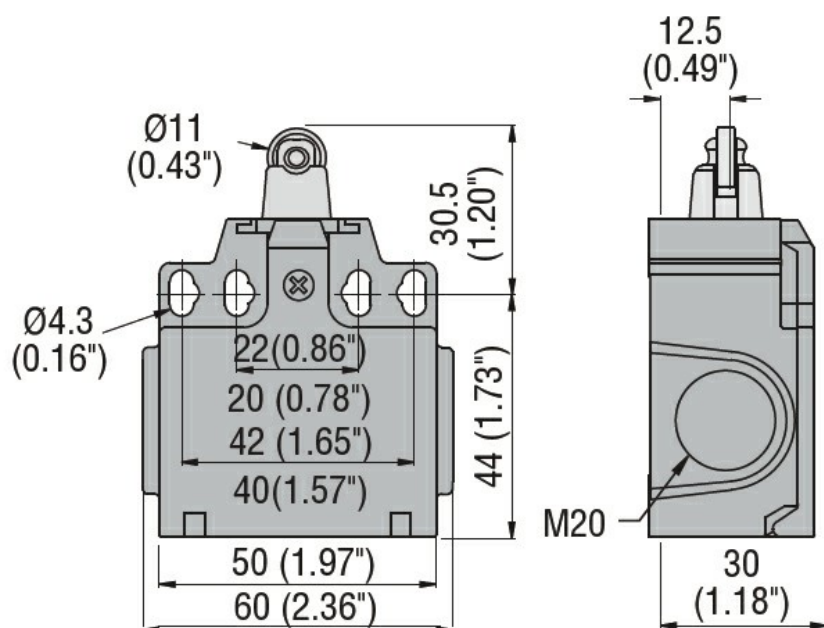
Warunki otoczenia

Temperatura	Temperatura pracy	min. maks.	°C °C	-25 +70
	Temperatura składowania	min. maks.	°C °C	-40 +70

Odporność i zabezpieczenie

Stopień ochrony IP	zacisków obudowy korpusu	IP20 IP65
Stopień zanieczyszczenia		3

Wymiary



Schemat połączeń elektrycznych

Slow action



2NC

Certyfikaty i zgodność

Zgodność

CSA C22.2 n° 14

EN 50047

IEC/EN 60204-1

IEC/EN 60947-1

IEC/EN 60947-5-1

UL508

Certyfikaty

CCC

cULus

EAC

Klasyfikacja ETIM

ETIM 8,0

EC000030 -
Wyłącznik
krańcowy