



Przeznaczenie produktu

Pręt uchylony  
wielokierunkowo  
KMM

Seria produktu

Charakterystyka ogólna

Materiał

obudowy  
prętu

Stop cynku i  
aluminium  
Półsztywny

**Właściwości styków**

Rodzaj zestyku

1NO+1NC  
działanie migowe

Prąd termiczny umowny I<sub>th</sub>

A

10

Oznaczenie PN-EN 60947-5-1

A300 Q300

Znamionowe napięcie izolacji U<sub>i</sub>

V

440

Znamionowe napięcie udarowe U<sub>imp</sub>

kV

4

Wkładka bezpiecznikowa

Class/A

Bezpiecznik  
bezzwłoczny 10  
gG/SC

Prędkość przełączania

min.  
maks.

m/s  
m/s

0.5  
1.5

Prąd roboczy termiczny umowny I<sub>th</sub>, IEC

A

10

Rezystancja na pole (średnia wartość)

mΩ

<10

**Właściwości mechaniczne**

Montaż głowic roboczych

Blokująca  
wkładka  
bagnetowa

Roboczy moment obrotowy

Ncm  
ozin

1  
1.42

Moment dokręcania maks.

Montaż przełącznika

Nm  
lbin

2.5  
22.1

Zacisk zestyków

Nm  
lbin

0.8  
7

Montaż śrubowy pokrywy korpusu

Nm  
lbin

0.8  
7

Przekrój przewodu

AWG/Kcmil

min.  
maks.

16  
14

IEC

min. mm<sup>2</sup>

1 or 2

|                       |                                |                 |     |
|-----------------------|--------------------------------|-----------------|-----|
|                       | maks.                          | mm <sup>2</sup> | 2.5 |
| Podłączenie przewodów | Samozwalniający zacisk śrubowy |                 |     |

|                  |                                |  |  |
|------------------|--------------------------------|--|--|
| Wejście przewodu | Wejście z gwintem M20 od spodu |  |  |
|------------------|--------------------------------|--|--|

**Trwałość**

|             |        |           |  |
|-------------|--------|-----------|--|
| mechaniczna | cycles | <10000000 |  |
|-------------|--------|-----------|--|

|                      |          |      |  |
|----------------------|----------|------|--|
| Operacje mechaniczne | cycles/h | 3600 |  |
|----------------------|----------|------|--|

**Warunki otoczenia**

|             |                   |       |    |     |
|-------------|-------------------|-------|----|-----|
| Temperatura | Temperatura pracy | min.  | °C | -25 |
|             |                   | maks. | °C | +70 |

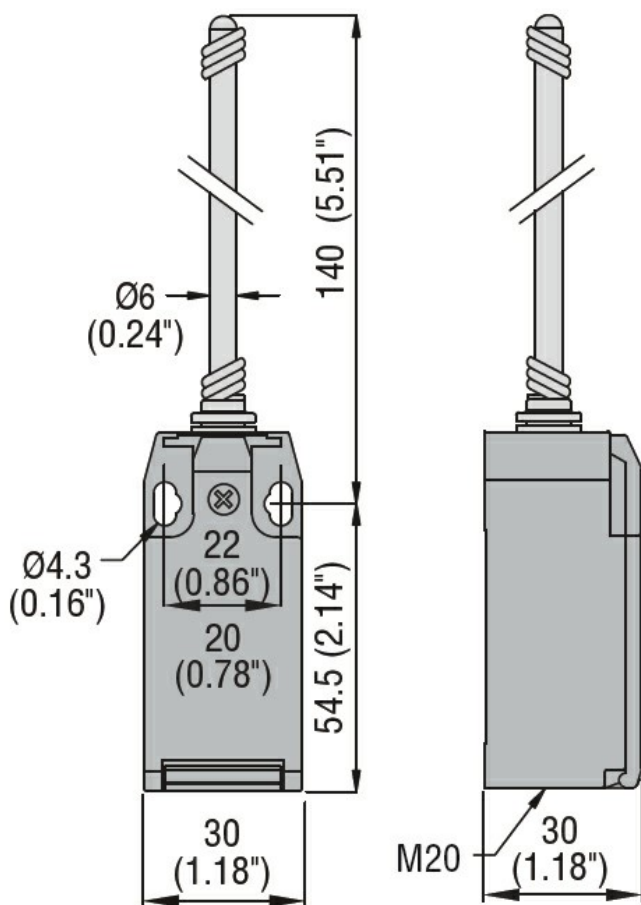
|                         |       |    |     |
|-------------------------|-------|----|-----|
| Temperatura składowania | min.  | °C | -40 |
|                         | maks. | °C | +70 |

**Odporność i zabezpieczenie**

|                    |                 |      |
|--------------------|-----------------|------|
| Stopień ochrony IP | zacisków        | IP20 |
|                    | obudowy korpusu | IP65 |

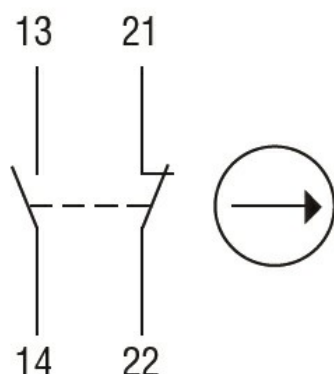
|                          |   |
|--------------------------|---|
| Stopień zanieczyszczenia | 3 |
|--------------------------|---|

**Wymiary**



**Schemat połączeń elektrycznych**

## Snap action



1NO + 1NC

### Certyfikaty i zgodność

#### Zgodność

CSA C22.2 n° 14

EN 50047

IEC/EN 60204-1

IEC/EN 60947-1

IEC/EN 60947-5-1

UL508

#### Certyfikaty

CCC

cULus

EAC

### Klasyfikacja ETIM

ETIM 8,0

EC000030 -  
Wyłącznik  
krańcowy