



Przeznaczenie produktu

Pręt uchylony
wielokierunkowo
KMM

Seria produktu

Charakterystyka ogólna

Materiał

obudowy
prętu

Stop cynku i
aluminium
Półsztywny

Właściwości styków

Rodzaj zestyku

1NO+2NC,
wolnoprzełączające

Prąd termiczny umowny I_{th}

A 10

Oznaczenie PN-EN 60947-5-1

A300 Q300

Znamionowe napięcie izolacji U_i

V 440

Znamionowe napięcie udarowe U_{imp}

kV 4

Wkładka bezpiecznikowa

Class/A
Bezpiecznik
bezwłoczny 10
gG/SC

Prędkość przełączania

min.	m/s	0.5
maks.	m/s	1.5

Prąd roboczy termiczny umowny I_{th}, IEC

A 10

Rezystancja na pole (średnia wartość)

mΩ <10

Właściwości mechaniczne

Montaż głowic roboczych

Blokująca
wkładka
bagnetowa

Roboczy moment obrotowy

N _{cm}	1
o _{zin}	1.42

Moment dokręcania maks.

Montaż przełącznika

N _m	2.5
l _{bin}	22.1

Zacisk zestyków

N _m	0.8
l _{bin}	7

Montaż śrubowy pokrywy korpusu

N _m	0.8
l _{bin}	7

Przekrój przewodu

AWG/Kcmil

min.	16
maks.	14

IEC

min.	mm ²	1 or 2
------	-----------------	--------

	maks.	mm ²	2.5
Podłączenie przewodów			Samozwalniający zacisk śrubowy

Wejście przewodu			Wejście z gwintem M20 od spodu
------------------	--	--	--------------------------------

Trwałość

mechaniczna		cycles	<10000000
-------------	--	--------	-----------

Operacje mechaniczne		cycles/h	3600
----------------------	--	----------	------

Warunki otoczenia

Temperatura	Temperatura pracy	min.	°C	-25
		maks.	°C	+70

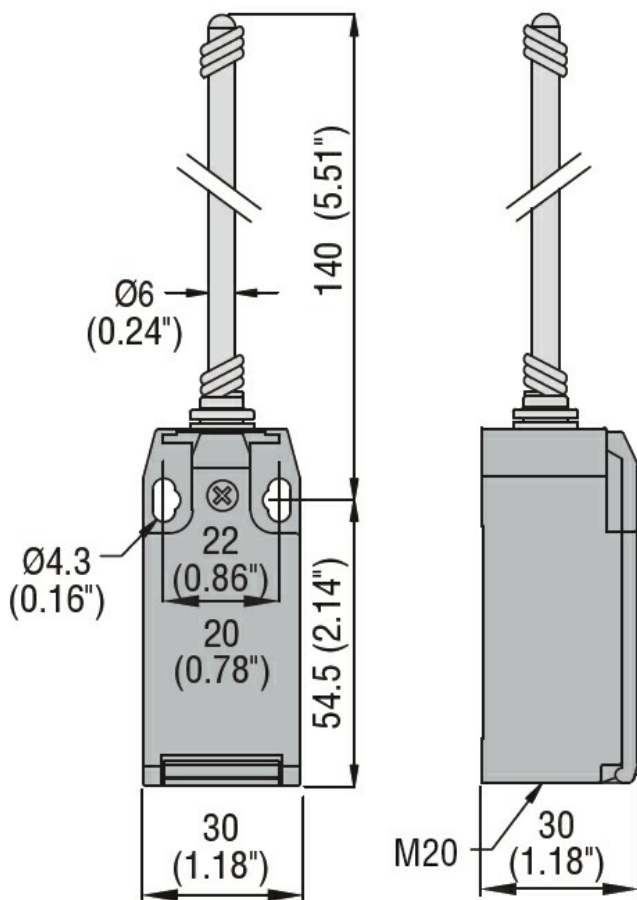
Temperatura składowania	min.	°C	-40
	maks.	°C	+70

Odporność i zabezpieczenie

Stopień ochrony IP	zacisków	IP20
	obudowy korpusu	IP65

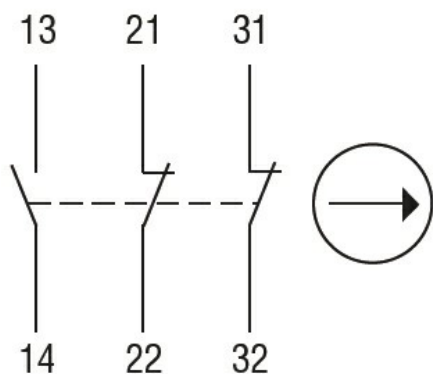
Stopień zanieczyszczenia	3
--------------------------	---

Wymiary



Schemat połączeń elektrycznych

Slow action



1NO + 2NC

Certyfikaty i zgodność

Zgodność

CSA C22.2 n° 14
EN 50047
IEC/EN 60204-1
IEC/EN 60947-1
IEC/EN 60947-5-1
UL508

Certyfikaty

CCC
cULus
EAC

Klasyfikacja ETIM

ETIM 8,0

EC000030 -
Wyłącznik
krańcowy