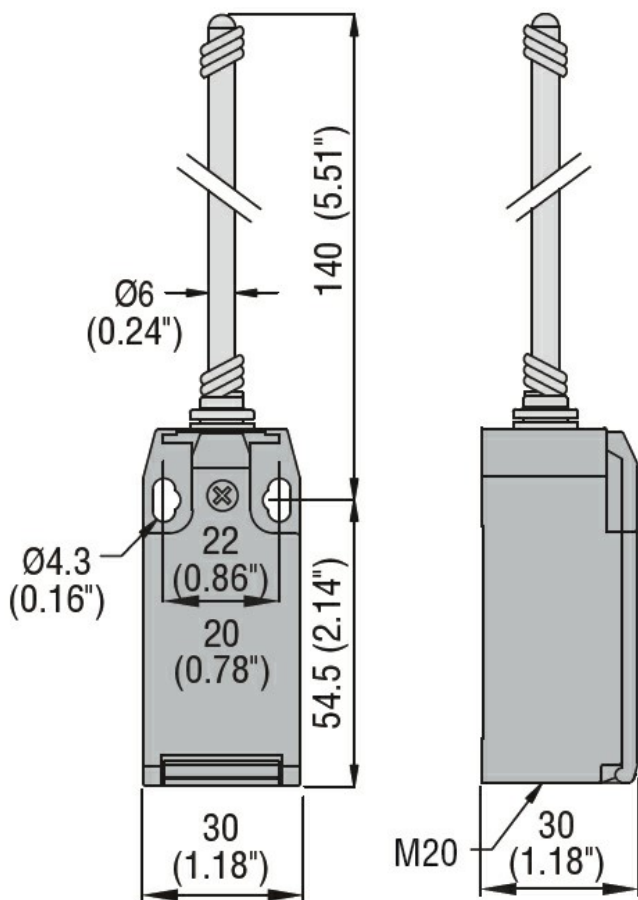




Przeznaczenie produktu	Pręt uchylny wielokierunkowo		
Seria produktu	KMM		
Charakterystyka ogólna			
Materiał	obudowy prętu	Stop cynku i aluminium Półsztywny	
Właściwości styków			
Rodzaj zestyku		3NC, wolnoprzełęczające	
Prąd termiczny umowny I _{th}	A	10	
Oznaczenie PN-EN 60947-5-1		A300 Q300	
Znamionowe napięcie izolacji U _i	V	440	
Znamionowe napięcie udarowe U _{imp}	kV	4	
Wkładka bezpiecznikowa	Class/A	Bezpiecznik bezwłoczny 10 gG/SC	
Prędkość przełączania	min. maks.	m/s m/s	0.5 1.5
Prąd roboczy termiczny umowny I _{th} , IEC	A	10	
Rezystancja na pole (średnia wartość)	mΩ	<10	
Właściwości mechaniczne			
Montaż głowic roboczych		Blokująca wkładka bagnetowa	
Roboczy moment obrotowy		Ncm ozin	1 1.42
Moment dokręcania maks.		Nm lbin	2.5 22.1
Montaż przełącznika		Nm lbin	0.8 7
Zacisk zestyków		Nm lbin	0.8 7
Montaż śrubowy pokrywy korpusu		Nm lbin	0.8 7
Przekrój przewodu	AWG/Kcmil	min. maks.	16 14
IEC		min.	mm ² 1or 2

	maks.	mm ²	2.5
Podłączenie przewodów			Samozwalniający zacisk śrubowy
Wejście przewodu			Wejście z gwintem M20 od spodu
Trwałość			
mechaniczna		cycles	<10000000
Operacje mechaniczne		cycles/h	3600
Warunki otoczenia			
Temperatura			
Temperatura pracy			
	min.	°C	-25
	maks.	°C	+70
Temperatura składowania			
	min.	°C	-40
	maks.	°C	+70
Odporność i zabezpieczenie			
Stopień ochrony IP			
	zacisków		IP20
	obudowy korpusu		IP65
Stopień zanieczyszczenia			
			3
Wymiary			



Schemat połączeń elektrycznych

Slow action



3NC

Certyfikaty i zgodność

Zgodność

CSA C22.2 n° 14

EN 50047

IEC/EN 60204-1

IEC/EN 60947-1

IEC/EN 60947-5-1

UL508

Certyfikaty

CCC

cULus

EAC

Klasyfikacja ETIM

ETIM 8,0

EC000030 -
Wyłącznik
krańcowy