



Przeznaczenie produktu				Pręt uchylny wielokierunkowo
Seria produktu				KMM
<b>Charakterystyka ogólna</b>				
Materiał	obudowy prętu		Stop cynku i aluminium Półsztywny	
<b>Właściwości styków</b>				
Rodzaj zestyku			2NC, wolnoprzełączające	
Prąd termiczny umowny I <sub>th</sub>		A	10	
Oznaczenie PN-EN 60947-5-1			A300 Q300	
Znamionowe napięcie izolacji U <sub>i</sub>		V	440	
Znamionowe napięcie udarowe U <sub>imp</sub>		kV	4	
Wkładka bezpiecznikowa	Class/A		Bezpiecznik bezwłoczny 10 gG/SC	
Prędkość przełączania	min.	m/s	0.5	
	maks.	m/s	1.5	
Prąd roboczy termiczny umowny I <sub>th</sub> , IEC			A	10
Rezystancja na pole (średnia wartość)			mΩ	<10
<b>Właściwości mechaniczne</b>				
Montaż głowic roboczych				Blokująca wkładka bagnetowa
Roboczy moment obrotowy			Ncm ozin	1 1.42
Moment dokręcania maks.	Montaż przełącznika		Nm lbin	2.5 22.1
	Zacisk zestyków		Nm lbin	0.8 7
	Montaż śrubowy pokrywy korpusu		Nm lbin	0.8 7
Przekrój przewodu	AWG/Kcmil		min. maks.	16 14
	IEC		min.	mm <sup>2</sup> 1or 2

	maks.	mm <sup>2</sup>	2.5
Podłączenie przewodów	Samozwalniający zacisk śrubowy		

Wejście przewodu	Wejście z gwintem M20 od spodu		
------------------	--------------------------------	--	--

**Trwałość**

mechaniczna	cycles	<1000000	
-------------	--------	----------	--

Operacje mechaniczne	cycles/h	3600	
----------------------	----------	------	--

**Warunki otoczenia**

Temperatura	Temperatura pracy	min.	°C	-25
		maks.	°C	+70

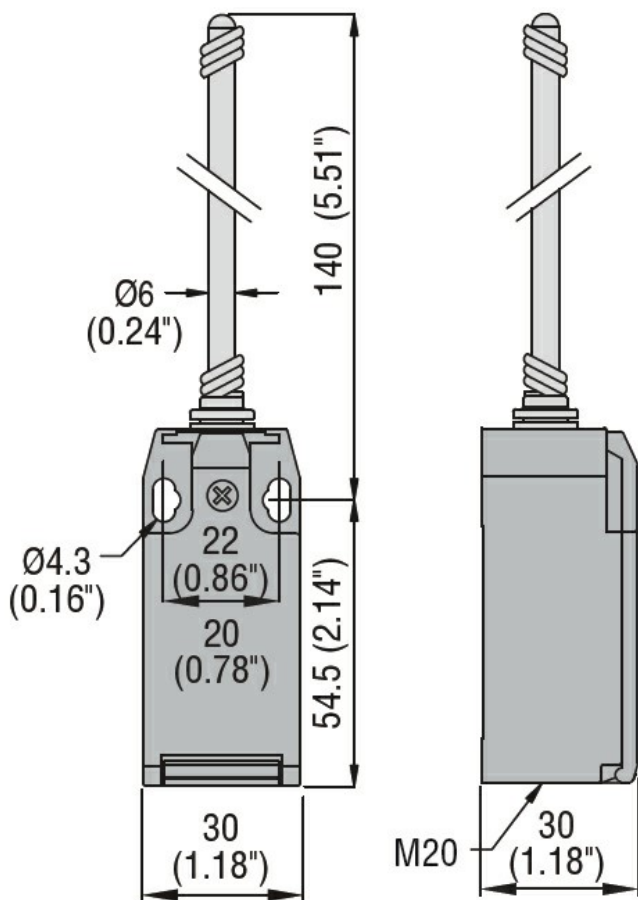
Temperatura składowania	min.	°C	-40
	maks.	°C	+70

**Odporność i zabezpieczenie**

Stopień ochrony IP	zacisków	IP20
	obudowy korpusu	IP65

Stopień zanieczyszczenia	3
--------------------------	---

**Wymiary**



**Schemat połączeń elektrycznych**

## Slow action



**2NC**

### Certyfikaty i zgodność

#### Zgodność

CSA C22.2 n° 14

EN 50047

IEC/EN 60204-1

IEC/EN 60947-1

IEC/EN 60947-5-1

UL508

#### Certyfikaty

CCC

cULus

EAC

### Klasyfikacja ETIM

ETIM 8,0

EC000030 -  
Wyłącznik  
krańcowy