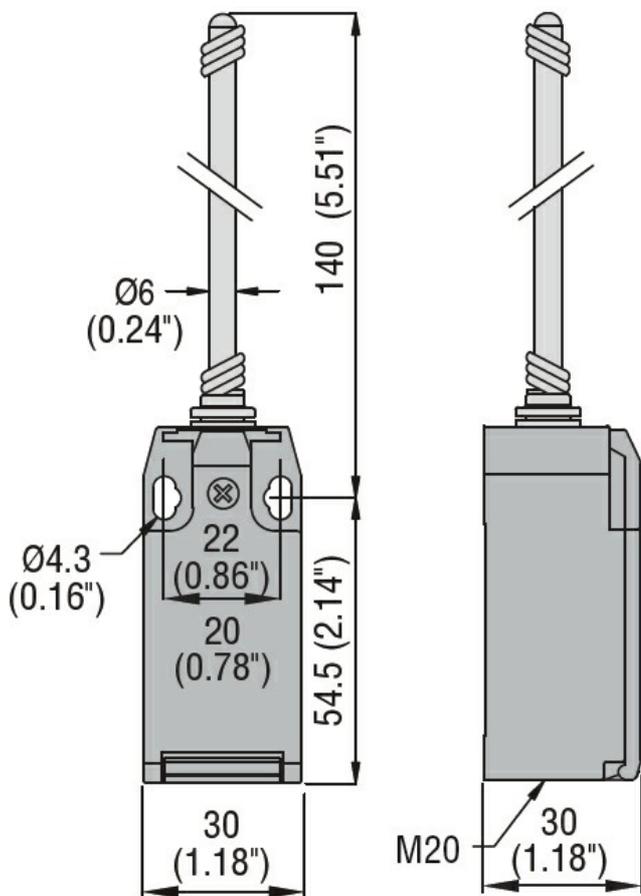




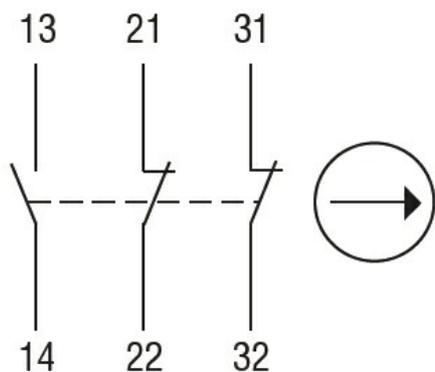
Przeznaczenie produktu				Pręt uchylony wielokierunkowo
Seria produktu				KMM
Charakterystyka ogólna				
Materiał	obudowy		Stop cynku i aluminium	
	prętu		Elastyczny	
Właściwości styków				
Rodzaj zestyku			1NO+2NC, wolnoprzełłączające	
Prąd termiczny umowny I _{th}		A	10	
Oznaczenie PN-EN 60947-5-1			A300 Q300	
Znamionowe napięcie izolacji U _i		V	440	
Znamionowe napięcie udarowe U _{imp}		kV	4	
Wkładka bezpiecznikowa	Class/A		Bezpiecznik bezzwłoczny 10 gG/SC	
Prędkość przełączania	min.	m/s	0.5	
	maks.	m/s	1.5	
Prąd roboczy termiczny umowny I _{th} , IEC			A	10
Rezystancja na pole (średnia wartość)			mΩ	<10
Właściwości mechaniczne				
Montaż głowic roboczych				Blokująca wkładka bagnetowa
Roboczy moment obrotowy			Ncm	1
			ozin	1.42
Moment dokręcania maks.	Montaż przełącznika		Nm	2.5
			lbin	22.1
	Zacisk zestyków		Nm	0.8
			lbin	7
	Montaż śrubowy pokrywy korpusu		Nm	0.8
			lbin	7
Przekrój przewodu	AWG/Kcmil		min.	16
			maks.	14
	IEC		min.	mm ²
				1or 2

	maks.	mm ²	2.5
Podłączenie przewodów			Samozwalniający zacisk śrubowy
Wejście przewodu			Wejście z gwintem M20 od spodu
Trwałość			
mechaniczna		cycles	<10000000
Operacje mechaniczne		cycles/h	3600
Warunki otoczenia			
Temperatura			
Temperatura pracy			
	min.	°C	-25
	maks.	°C	+70
Temperatura składowania			
	min.	°C	-40
	maks.	°C	+70
Odporność i zabezpieczenie			
Stopień ochrony IP			
	zacisków		IP20
	obudowy korpusu		IP65
Stopień zanieczyszczenia			3
Wymiary			



Schemat połączeń elektrycznych

Slow action



1NO + 2NC

Certyfikaty i zgodność

Zgodność

CSA C22.2 n° 14

EN 50047

IEC/EN 60204-1

IEC/EN 60947-1

IEC/EN 60947-5-1

UL508

Certyfikaty

CCC

cULus

EAC

Klasyfikacja ETIM

ETIM 8,0

EC000030 -
Wyłącznik
krańcowy