



Przeznaczenie produktu				Pręt uchylny wielokierunkowo
Seria produktu				KMM
<b>Charakterystyka ogólna</b>				
Materiał	obudowy		Stop cynku i aluminium	
	prętu		Elastyczny	
<b>Właściwości styków</b>				
Rodzaj zestyku			1NO+1NC, wolnoprzełączające	
Prąd termiczny umowny I <sub>th</sub>		A	10	
Oznaczenie PN-EN 60947-5-1			A300 Q300	
Znamionowe napięcie izolacji U <sub>i</sub>		V	440	
Znamionowe napięcie udarowe U <sub>imp</sub>		kV	4	
Wkładka bezpiecznikowa		Class/A	Bezpiecznik bezzwłoczny 10 gG/SC	
Prędkość przełączania		min.	m/s	0.5
		maks.	m/s	1.5
Prąd roboczy termiczny umowny I <sub>th</sub> , IEC		A	10	
Rezystancja na pole (średnia wartość)		mΩ	<10	
<b>Właściwości mechaniczne</b>				
Montaż głowic roboczych			Blokująca wkładka bagnetowa	
Roboczy moment obrotowy		Ncm	1	
		ozin	1.42	
Moment dokręcania maks.	Montaż przełącznika		Nm	2.5
			lbin	22.1
	Zacisk zestyków		Nm	0.8
			lbin	7
	Montaż śrubowy pokrywy korpusu		Nm	0.8
			lbin	7
Przekrój przewodu	AWG/Kcmil		min.	16
			maks.	14
	IEC		min.	mm <sup>2</sup>
				1or 2

	maks.	mm <sup>2</sup>	2.5
Podłączenie przewodów			Samozwalniający zacisk śrubowy

Wejście przewodu			Wejście z gwintem M20 od spodu
------------------	--	--	--------------------------------

**Trwałość**

mechaniczna		cycles	<10000000
-------------	--	--------	-----------

Operacje mechaniczne		cycles/h	3600
----------------------	--	----------	------

**Warunki otoczenia**

Temperatura	Temperatura pracy	min.	°C	-25
		maks.	°C	+70

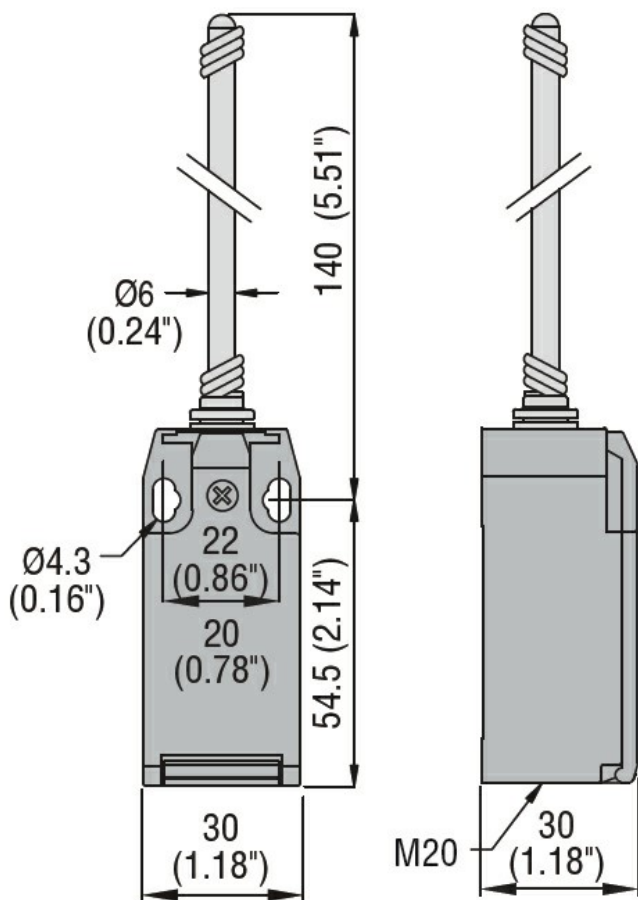
Temperatura składowania	min.	°C	-40
	maks.	°C	+70

**Odporność i zabezpieczenie**

Stopień ochrony IP	zacisków	IP20
	obudowy korpusu	IP65

Stopień zanieczyszczenia	3
--------------------------	---

**Wymiary**



**Schemat połączeń elektrycznych**

## Slow action



**1NO + 1NC**

### Certyfikaty i zgodność

#### Zgodność

CSA C22.2 n° 14

EN 50047

IEC/EN 60204-1

IEC/EN 60947-1

IEC/EN 60947-5-1

UL508

#### Certyfikaty

CCC

cULus

EAC

### Klasyfikacja ETIM

ETIM 8,0

EC000030 -  
Wyłącznik  
krańcowy