



Przeznaczenie produktu	Pręt uchylny wielokierunkowo		
Seria produktu	KMM		
<b>Charakterystyka ogólna</b>			
Materiał	obudowy prętu	Stop cynku i aluminium Elastyczny	
<b>Właściwości styków</b>			
Rodzaj zestyku		3NC, wolnoprzełęczające	
Prąd termiczny umowny I <sub>th</sub>	A	10	
Oznaczenie PN-EN 60947-5-1		A300 Q300	
Znamionowe napięcie izolacji U <sub>i</sub>	V	440	
Znamionowe napięcie udarowe U <sub>imp</sub>	kV	4	
Wkładka bezpiecznikowa	Class/A	Bezpiecznik bezwłoczny 10 gG/SC	
Prędkość przełączania	min. maks.	m/s m/s	0.5 1.5
Prąd roboczy termiczny umowny I <sub>th</sub> , IEC	A	10	
Rezystancja na pole (średnia wartość)	mΩ	<10	
<b>Właściwości mechaniczne</b>			
Montaż głowic roboczych		Blokująca wkładka bagnetowa	
Roboczy moment obrotowy		Ncm ozin	1 1.42
Moment dokręcania maks.		Nm lbin	2.5 22.1
Montaż przełącznika		Nm lbin	0.8 7
Zacisk zestyków		Nm lbin	0.8 7
Montaż śrubowy pokrywy korpusu		Nm lbin	0.8 7
Przekrój przewodu	AWG/Kcmil	min. maks.	16 14
IEC		min.	mm <sup>2</sup> 1or 2

	maks.	mm <sup>2</sup>	2.5
Podłączenie przewodów	Samozwalniający zacisk śrubowy		

Wejście przewodu	Wejście z gwintem M20 od spodu		
------------------	--------------------------------	--	--

**Trwałość**

mechaniczna	cycles	<10000000	
-------------	--------	-----------	--

Operacje mechaniczne	cycles/h	3600	
----------------------	----------	------	--

**Warunki otoczenia**

Temperatura	Temperatura pracy	min.	°C	-25
		maks.	°C	+70

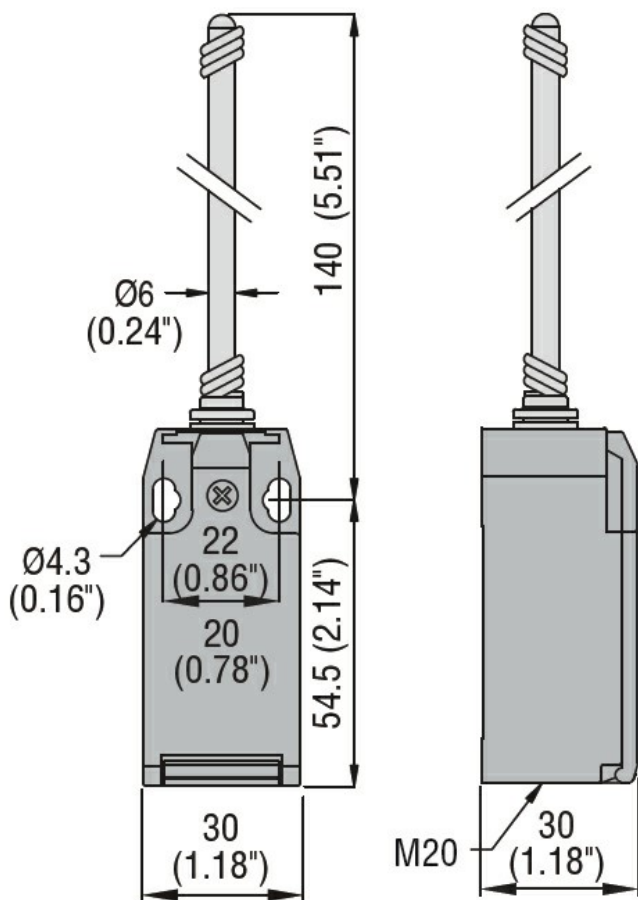
Temperatura składowania	min.	°C	-40
	maks.	°C	+70

**Odporność i zabezpieczenie**

Stopień ochrony IP	zacisków	IP20
	obudowy korpusu	IP65

Stopień zanieczyszczenia	3
--------------------------	---

**Wymiary**



**Schemat połączeń elektrycznych**

## Slow action



## 3NC

### Certyfikaty i zgodność

#### Zgodność

CSA C22.2 n° 14

EN 50047

IEC/EN 60204-1

IEC/EN 60947-1

IEC/EN 60947-5-1

UL508

#### Certyfikaty

CCC

cULus

EAC

### Klasyfikacja ETIM

ETIM 8,0

EC000030 -  
Wyłącznik  
krańcowy