



Przeznaczenie produktu				Pręt uchylny wielokierunkowo KMM
Seria produktu				KMM
Charakterystyka ogólna				
Materiał	obudowy		Stop cynku i aluminium	
	prętu		Elastyczny	
Właściwości styków				
Rodzaj zestyku			2NC, wolnoprzełęczające	
Prąd termiczny umowny I _{th}		A	10	
Oznaczenie PN-EN 60947-5-1			A300 Q300	
Znamionowe napięcie izolacji U _i		V	440	
Znamionowe napięcie udarowe U _{imp}		kV	4	
Wkładka bezpiecznikowa	Class/A		Bezpiecznik bezzwłoczny 10 gG/SC	
Prędkość przełączania		min. m/s	0.5	
		maks. m/s	1.5	
Prąd roboczy termiczny umowny I _{th} , IEC		A	10	
Rezystancja na pole (średnia wartość)		mΩ	<10	
Właściwości mechaniczne				
Montaż głowic roboczych			Blokująca wkładka bagnetowa	
Roboczy moment obrotowy		Ncm	1	
		ozin	1.42	
Moment dokręcania maks.				
Montaż przełącznika		Nm	2.5	
		lbin	22.1	
Zacisk zestyków		Nm	0.8	
		lbin	7	
Montaż śrubowy pokrywy korpusu		Nm	0.8	
		lbin	7	
Przekrój przewodu	AWG/Kcmil			
		min.	16	
		maks.	14	
IEC		min.	mm ²	1or 2

	maks.	mm ²	2.5
Podłączenie przewodów	Samozwalniający zacisk śrubowy		

Wejście przewodu	Wejście z gwintem M20 od spodu		
------------------	--------------------------------	--	--

Trwałość

mechaniczna	cycles	<10000000	
-------------	--------	-----------	--

Operacje mechaniczne	cycles/h	3600	
----------------------	----------	------	--

Warunki otoczenia

Temperatura	Temperatura pracy	min.	°C	-25
		maks.	°C	+70

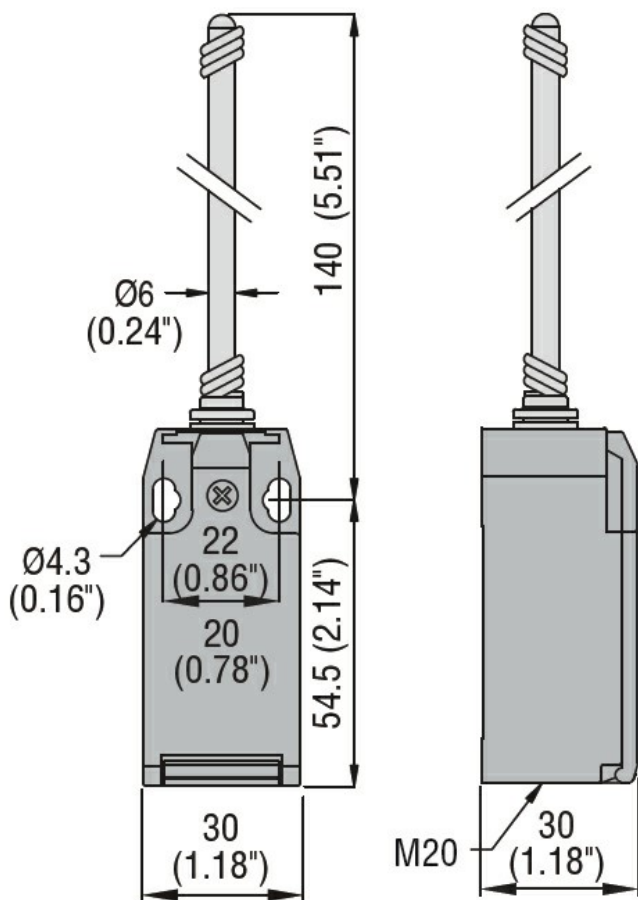
Temperatura składowania	min.	°C	-40
	maks.	°C	+70

Odporność i zabezpieczenie

Stopień ochrony IP	zacisków	IP20
	obudowy korpusu	IP65

Stopień zanieczyszczenia	3
--------------------------	---

Wymiary



Schemat połączeń elektrycznych

Slow action



2NC

Certyfikaty i zgodność

Zgodność

CSA C22.2 n° 14

EN 50047

IEC/EN 60204-1

IEC/EN 60947-1

IEC/EN 60947-5-1

UL508

Certyfikaty

CCC

cULus

EAC

Klasyfikacja ETIM

ETIM 8,0

EC000030 -
Wyłącznik
krańcowy