



Przeznaczenie produktu				Pręt uchylny wielokierunkowo	
Seria produktu				KMM	
<b>Charakterystyka ogólna</b>					
Materiał	obudowy		Stop cynku i aluminium		
	prętu		Elastyczny		
<b>Właściwości styków</b>					
Rodzaj zestyku			1NO+1NC, wolnoprzelączające na zakładkę		
Prąd termiczny umowny I <sub>th</sub>	A	10			
Oznaczenie PN-EN 60947-5-1			A300 Q300		
Znamionowe napięcie izolacji U <sub>i</sub>	V	440			
Znamionowe napięcie udarowe U <sub>imp</sub>	kV	4			
Wkładka bezpiecznikowa	Class/A		Bezpiecznik bezzwłoczny 10 gG/SC		
Prędkość przełączania	min.	m/s	0.5		
	maks.	m/s	1.5		
Prąd roboczy termiczny umowny I <sub>th</sub> , IEC	A	10			
Rezystancja na pole (średnia wartość)	mΩ	<10			
<b>Właściwości mechaniczne</b>					
Montaż głowic roboczych			Blokująca wkładka bagnetowa		
Roboczy moment obrotowy	Ncm		1		
	ozin		1.42		
Moment dokręcania maks.	Nm		2.5		
	lbin		22.1		
Zacisk zestyków	Nm		0.8		
	lbin		7		
Montaż śrubowy pokrywy korpusu	Nm		0.8		
	lbin		7		
Przekrój przewodu	AWG/Kcmil	min.	16		
		maks.	14		
	IEC	min.	mm <sup>2</sup>	1 or 2	

	maks.	mm <sup>2</sup>	2.5
Podłączenie przewodów	Samozwalniający zacisk śrubowy		

Wejście przewodu	Wejście z gwintem M20 od spodu		
------------------	--------------------------------	--	--

**Trwałość**

mechaniczna	cycles	<10000000	
-------------	--------	-----------	--

Operacje mechaniczne	cycles/h	3600	
----------------------	----------	------	--

**Warunki otoczenia**

Temperatura			
Temperatura pracy			
	min.	°C	-25
	maks.	°C	+70

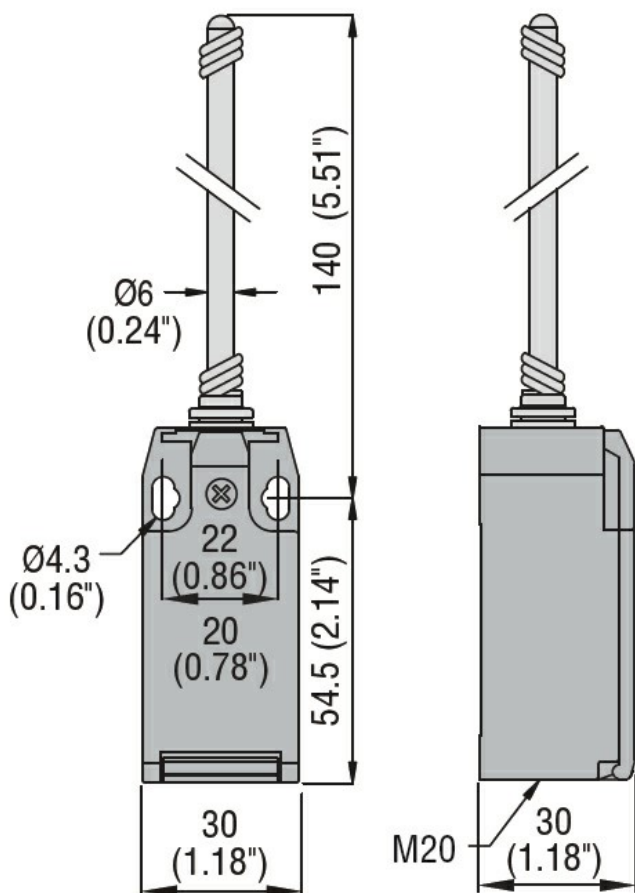
Temperatura składowania			
	min.	°C	-40
	maks.	°C	+70

**Odporność i zabezpieczenie**

Stopień ochrony IP			
	zacisków	IP20	
	obudowy korpusu	IP65	

Stopień zanieczyszczenia	3		
--------------------------	---	--	--

**Wymiary**



**Schemat połączeń elektrycznych**

## Slow action



**1NO + 1NC**  
**make before break**

### Certyfikaty i zgodność

#### Zgodność

CSA C22.2 n° 14

EN 50047

IEC/EN 60204-1

IEC/EN 60947-1

IEC/EN 60947-5-1

UL508

#### Certyfikaty

CCC

cULus

EAC

### Klasyfikacja ETIM

ETIM 8,0

EC000030 -  
Wyłącznik  
krańcowy