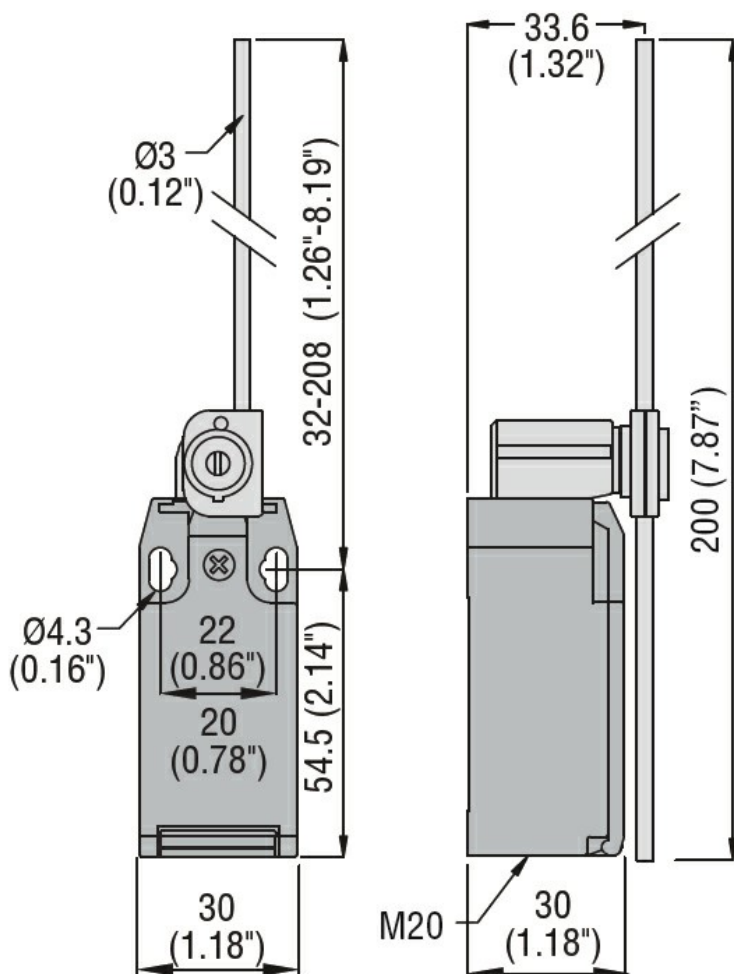




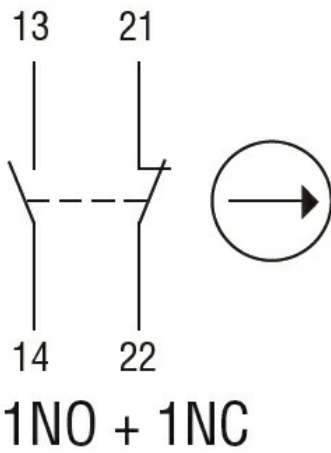
Przeznaczenie produktu				Pręt uchylny wielokierunkowo
Seria produktu				KML
<b>Charakterystyka ogólna</b>				
Materiał	obudowy		Stop cynku i aluminium	
	prętu		Stal	
<b>Właściwości styków</b>				
Rodzaj zestyku				1NO+1NC działanie migowe
Prąd termiczny umowny I <sub>th</sub>		A	10	
Oznaczenie PN-EN 60947-5-1				A300 Q300
Znamionowe napięcie izolacji U <sub>i</sub>		V	440	
Znamionowe napięcie udarowe U <sub>imp</sub>		kV	4	
Wkładka bezpiecznikowa		Class/A	Bezpiecznik bezzwłoczny 10 gG/SC	
Prędkość przełączania		min. m/s	0.5	
		maks. m/s	1.5	
Prąd roboczy termiczny umowny I <sub>th</sub> , IEC		A	10	
Rezystancja na pole (średnia wartość)		mΩ	<10	
<b>Właściwości mechaniczne</b>				
Montaż głowic roboczych				Blokująca wkładka bagnetowa
Roboczy moment obrotowy		Ncm	3	
		ozin	4.25	
Moment dokręcania maks.	Montaż przełącznika			
		Nm	2.5	
		lbin	22.1	
	Zacisk zestyków			
		Nm	0.8	
		lbin	7	
	Montaż śrubowy pokrywy korpusu			
		Nm	0.8	
		lbin	7	
Przekrój przewodu	AWG/Kcmil			
		min.	16	
		maks.	14	
	IEC			
		min.	mm <sup>2</sup>	1 or 2

		maks.	mm <sup>2</sup>	2.5
Podłączenie przewodów				Samozwalniający zacisk śrubowy
Wejście przewodu				Wejście z gwintem M20 od spodu
<b>Trwałość</b>				
mechaniczna			cycles	<10000000
Operacje mechaniczne			cycles/h	3600
<b>Warunki otoczenia</b>				
Temperatura				
	Temperatura pracy			
		min.	°C	-25
		maks.	°C	+70
	Temperatura składowania			
		min.	°C	-40
		maks.	°C	+70
<b>Odporność i zabezpieczenie</b>				
Stopień ochrony IP				
		zacisków obudowy korpusu		IP20 IP65
Stopień zanieczyszczenia				3
<b>Wymiary</b>				



**Schemat połączeń elektrycznych**

## Snap action



### Certyfikaty i zgodność

#### Zgodność

CSA C22.2 n° 14

EN 50047

IEC/EN 60204-1

IEC/EN 60947-1

IEC/EN 60947-5-1

UL508

#### Certyfikaty

CCC

cULus

EAC

### Klasyfikacja ETIM

ETIM 8,0

EC000030 -  
Wyłącznik  
krańcowy