



Przeznaczenie produktu

Pręt uchylny  
wielokierunkowo  
KML

Seria produktu

Charakterystyka ogólna

Materiał

obudowy  
prętu

Stop cynku i  
aluminium  
Stal

**Właściwości styków**

Rodzaj zestyku			2NC, migowe
Prąd termiczny umowny I <sub>th</sub>		A	10
Oznaczenie PN-EN 60947-5-1			A300 Q300
Znamionowe napięcie izolacji U <sub>i</sub>		V	440
Znamionowe napięcie udarowe U <sub>imp</sub>		kV	4
Wkładka bezpiecznikowa		Class/A	Bezpiecznik bezzwłoczny 10 gG/SC
Prędkość przełączania	min.	m/s	0.5
	maks.	m/s	1.5
Prąd roboczy termiczny umowny I <sub>th</sub> , IEC		A	10
Rezystancja na pole (średnia wartość)		mΩ	<10

**Właściwości mechaniczne**

Montaż głowic roboczych			Blokująca wkładka bagnetowa
Roboczy moment obrotowy		Ncm	3
		ozin	4.25
Moment dokręcania maks.	Montaż przełącznika	Nm	2.5
		lbin	22.1
Zacisk zestyków		Nm	0.8
		lbin	7
Montaż śrubowy pokrywy korpusu		Nm	0.8
		lbin	7
Przekrój przewodu	AWG/Kcmil	min.	16
		maks.	14
IEC		min.	mm <sup>2</sup> 1 or 2
		maks.	mm <sup>2</sup> 2.5

Podłączenie przewodów Samozwalniający zacisk śrubowy

Wejście przewodu Wejście z gwintem M20 od spodu

**Trwałość**

mechaniczna cycles <10000000

Operacje mechaniczne cycles/h 3600

**Warunki otoczenia**

Temperatura

	Temperatura pracy		min.	°C	-25
			maks.	°C	+70

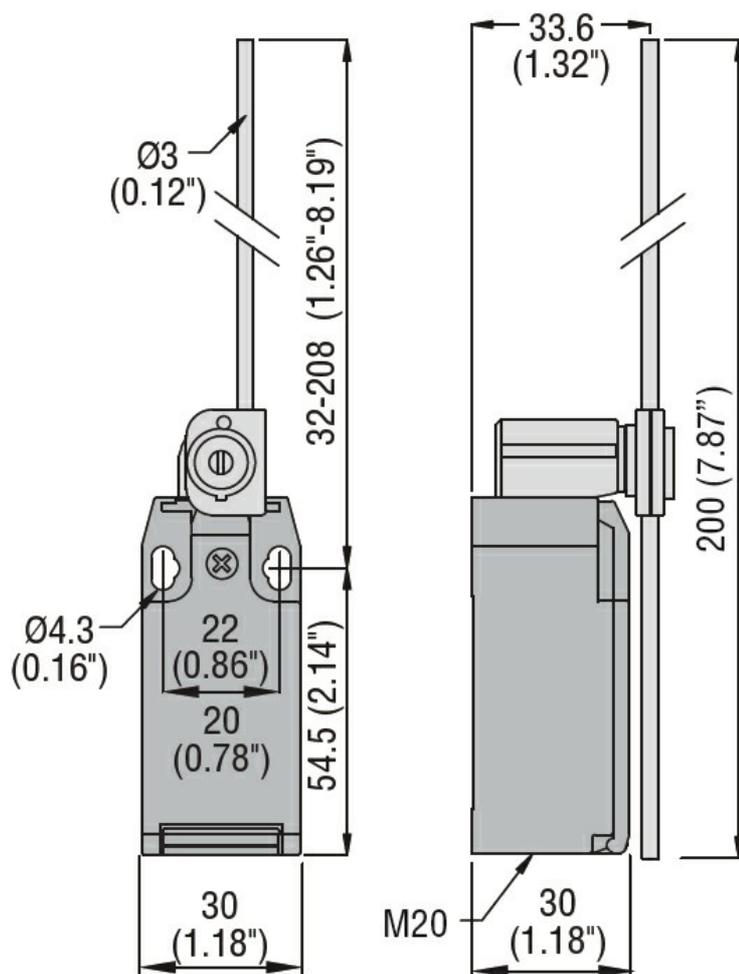
	Temperatura składowania		min.	°C	-40
			maks.	°C	+70

**Odporność i zabezpieczenie**

Stopień ochrony IP zacisków obudowy korpusu IP20 IP65

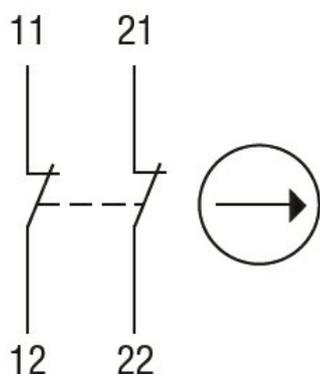
Stopień zanieczyszczenia 3

**Wymiary**



**Schemat połączeń elektrycznych**

## Snap action



**2NC**

### Certyfikaty i zgodność

Zgodność

CSA C22.2 n° 14  
EN 50047  
IEC/EN 60204-1  
IEC/EN 60947-1  
IEC/EN 60947-5-1  
UL508

Certyfikaty

CCC  
cULus  
EAC

### Klasyfikacja ETIM

ETIM 8,0

EC000030 -  
Wyłącznik  
krańcowy