



Przeznaczenie produktu				Pręt uchylny wielokierunkowo
Seria produktu				KML
Charakterystyka ogólna				
Materiał	obudowy		Stop cynku i aluminium	
	prętu		Stal	
Właściwości styków				
Rodzaj zestyku			1NO+1NC, wolnoprzelączające na zakładkę	
Prąd termiczny umowny I _{th}	A			10
Oznaczenie PN-EN 60947-5-1			A300 Q300	
Znamionowe napięcie izolacji U _i	V			440
Znamionowe napięcie udarowe U _{imp}	kV			4
Wkładka bezpiecznikowa	Class/A		Bezpiecznik bezzwłoczny 10 gG/SC	
Prędkość przełączania	min.	m/s	0.5	
	maks.	m/s	1.5	
Prąd roboczy termiczny umowny I _{th} , IEC	A			10
Rezystancja na pole (średnia wartość)	mΩ			<10
Właściwości mechaniczne				
Montaż głowic roboczych				Blokująca wkładka bagnetowa
Roboczy moment obrotowy	Ncm		3	
	ozin		4.25	
Moment dokręcania maks.	Nm		2.5	
	lbin		22.1	
Zacisk zestyków	Nm		0.8	
	lbin		7	
Montaż śrubowy pokrywy korpusu	Nm		0.8	
	lbin		7	
Przekrój przewodu	AWG/Kcmil			
	min.			16
	maks.			14
IEC	min.	mm ²	1or 2	

	maks.	mm ²	2.5
Podłączenie przewodów			Samozwalniający zacisk śrubowy
Wejście przewodu			Wejście z gwintem M20 od spodu

Trwałość

mechaniczna		cycles	<10000000
Operacje mechaniczne		cycles/h	3600

Warunki otoczenia

Temperatura			
Temperatura pracy			
	min.	°C	-25
	maks.	°C	+70

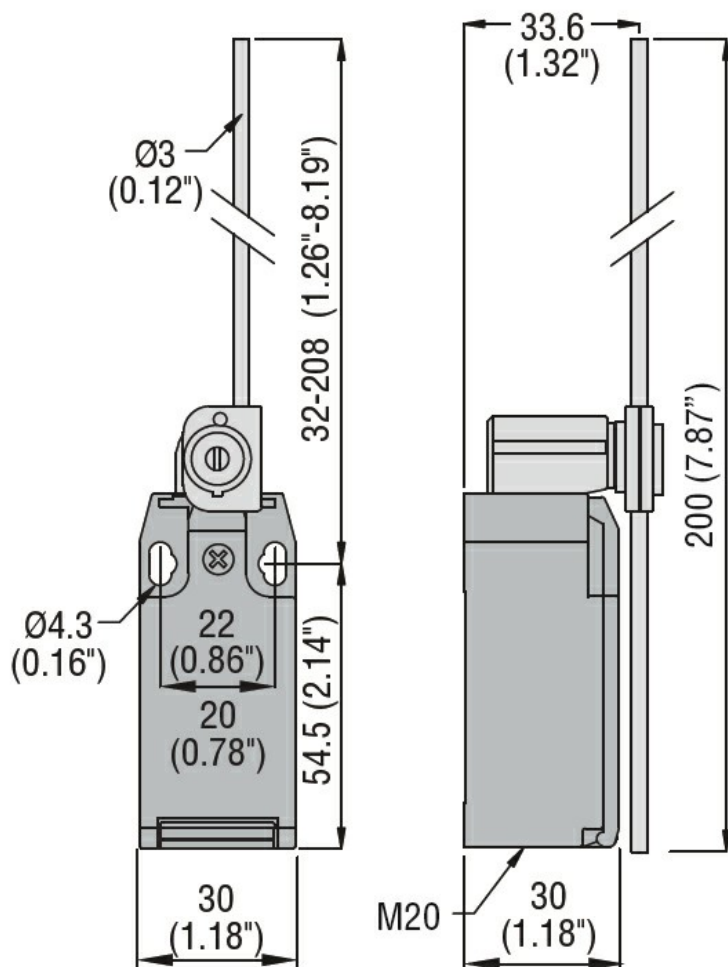
Temperatura składowania			
	min.	°C	-40
	maks.	°C	+70

Odporność i zabezpieczenie

Stopień ochrony IP			
	zacisków		IP20
	obudowy korpusu		IP65

Stopień zanieczyszczenia		3
--------------------------	--	---

Wymiary



Schemat połączeń elektrycznych

Slow action



1NO + 1NC
make before break

Certyfikaty i zgodność

Zgodność

CSA C22.2 n° 14

EN 50047

IEC/EN 60204-1

IEC/EN 60947-1

IEC/EN 60947-5-1

UL508

Certyfikaty

CCC

cULus

EAC

Klasyfikacja ETIM

ETIM 8,0

EC000030 -
Wyłącznik
krańcowy