



Dźwignia regulowana z rolką KMF

Przeznaczenie produktu

Seria produktu

**Charakterystyka ogólna**

Materiał

obudowy  
rolki

Stop cynku i  
aluminium  
Guma

**Właściwości styków**

Rodzaj zestyku

1NO+2NC,  
wolnoprzełączające

Prąd termiczny umowny I<sub>th</sub>

A 10

Oznaczenie PN-EN 60947-5-1

A300 Q300

Znamionowe napięcie izolacji U<sub>i</sub>

V 440

Znamionowe napięcie udarowe U<sub>imp</sub>

kV 4

Wkładka bezpiecznikowa

Class/A  
Bezpiecznik  
bezzwłoczny 10  
gG/SC

Prędkość przełączania

min.	m/s	0.5
maks.	m/s	1.5

Prąd roboczy termiczny umowny I<sub>th</sub>, IEC

A 10

Rezystancja na pole (średnia wartość)

mΩ <10

**Właściwości mechaniczne**

Montaż głowic roboczych

Blokująca  
wkładka  
bagietowa

Roboczy moment obrotowy

N <sub>cm</sub>	3
o <sub>zin</sub>	4.25

Moment dokręcania maks.

Montaż przełącznika

N <sub>m</sub>	2.5
l <sub>bin</sub>	22.1

Zacisk zestyków

N <sub>m</sub>	0.8
l <sub>bin</sub>	7

Montaż śrubowy pokrywy korpusu

N <sub>m</sub>	0.8
l <sub>bin</sub>	7

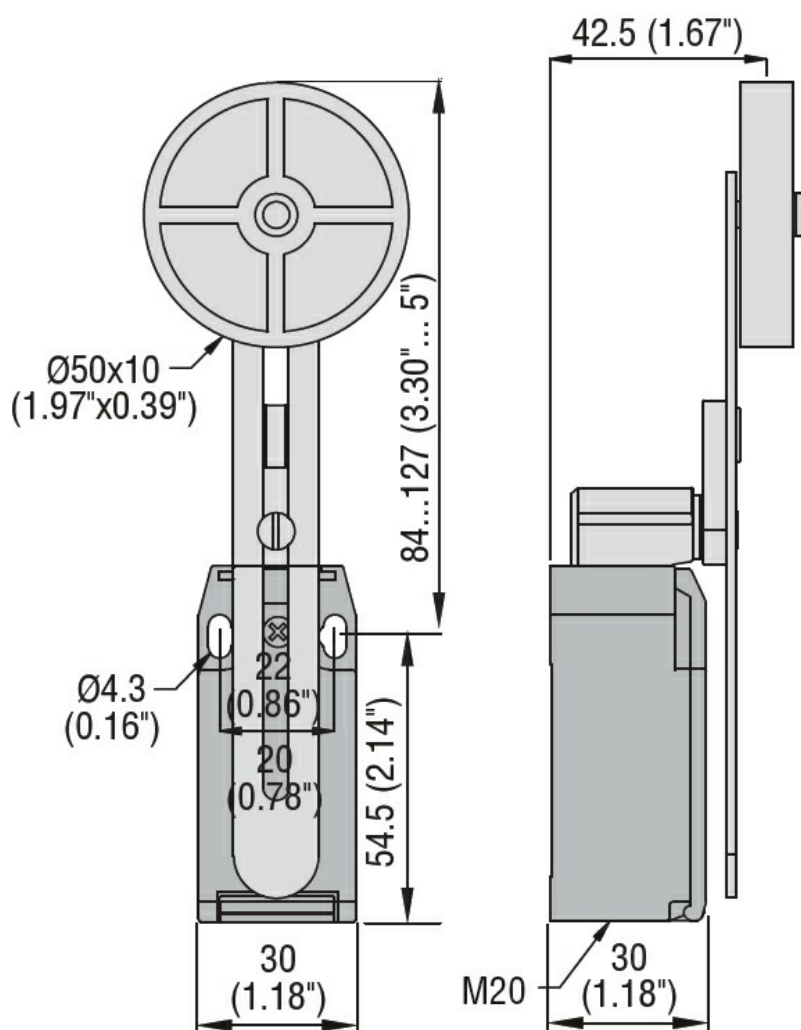
Przekrój przewodu

AWG/Kcmil

min.	16
maks.	14

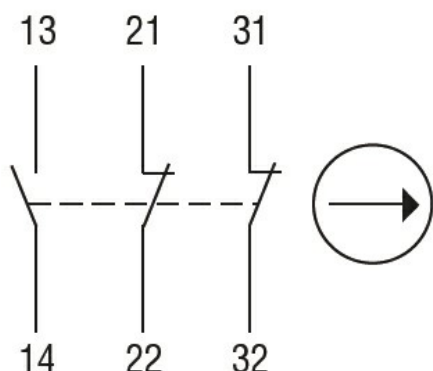
IEC

	min.	mm <sup>2</sup>	1 or 2
	maks.	mm <sup>2</sup>	2.5
Podłączenie przewodów	Samozwalniający zacisk śrubowy		
Wejście przewodu	Wejście z gwintem M20 od spodu		
<b>Trwałość</b>			
mechaniczna	cycles	<10000000	
Operacje mechaniczne	cycles/h	3600	
<b>Warunki otoczenia</b>			
Temperatura			
Temperatura pracy			
	min.	°C	-25
	maks.	°C	+70
Temperatura składowania			
	min.	°C	-40
	maks.	°C	+70
<b>Odporność i zabezpieczenie</b>			
Stopień ochrony IP			
	zacisków obudowy korpusu	IP20 IP65	
Stopień zanieczyszczenia	3		
<b>Wymiary</b>			



Schemat połączeń elektrycznych

## Slow action



**1NO + 2NC**

Certyfikaty i zgodność

Zgodność

CSA C22.2 n° 14  
EN 50047  
IEC/EN 60204-1  
IEC/EN 60947-1  
IEC/EN 60947-5-1  
UL508

Certyfikaty

CCC  
cULus  
EAC

Klasyfikacja ETIM

ETIM 8,0

EC000030 -  
Wyłącznik  
krańcowy