



Dźwignia regulowana z rolką KMF

Przeznaczenie produktu

Seria produktu

Charakterystyka ogólna

Materiał

obudowy  
rolki

Stop cynku i aluminium  
Tworzywo sztuczne

Właściwości styków

Rodzaj zestyku			1NO+1NC działanie migowe
Prąd termiczny umowny I <sub>th</sub>		A	10
Oznaczenie PN-EN 60947-5-1			A300 Q300
Znamionowe napięcie izolacji U <sub>i</sub>		V	440
Znamionowe napięcie udarowe U <sub>imp</sub>		kV	4
Wkładka bezpiecznikowa		Class/A	Bezpiecznik bezwłoczny 10 gG/SC
Prędkość przełączania	min.	m/s	0.5
	maks.	m/s	1.5
Prąd roboczy termiczny umowny I <sub>th</sub> , IEC		A	10
Rezystancja na pole (średnia wartość)		mΩ	<10

Właściwości mechaniczne

Montaż głowic roboczych			Blokująca wkładka bagnetowa
Roboczy moment obrotowy		Ncm	3
		ozin	4.25
Moment dokręcania maks. Montaż przełącznika		Nm	2.5
		lbin	22.1
Zacisk zestyków		Nm	0.8
		lbin	7
Montaż śrubowy pokrywy korpusu		Nm	0.8
		lbin	7
Przekrój przewodu AWG/Kcmil		min.	16
		maks.	14

IEC

	min. maks.	mm <sup>2</sup> mm <sup>2</sup>	1 or 2 2.5
Podłączenie przewodów			Samozwalniający zacisk śrubowy
Wejście przewodu			Wejście z gwintem M20 od spodu

**Trwałość**

mechaniczna		cycles	<10000000
Operacje mechaniczne		cycles/h	3600

**Warunki otoczenia**

Temperatura

Temperatura pracy

min.	°C	-25
maks.	°C	+70

Temperatura składowania

min.	°C	-40
maks.	°C	+70

**Odporność i zabezpieczenie**

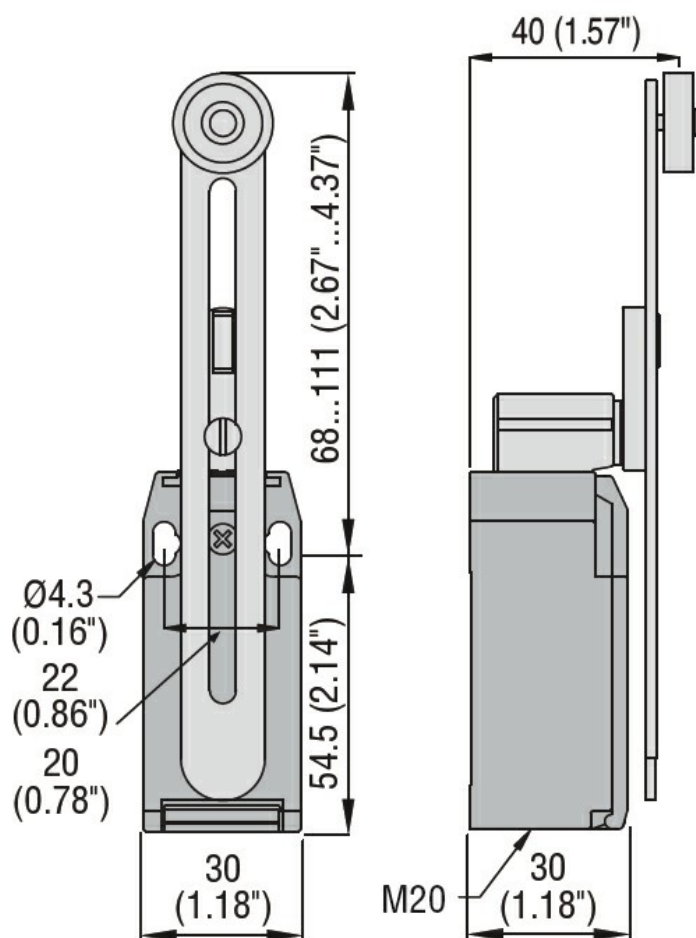
Stopień ochrony IP

zacisków	IP20
obudowy korpusu	IP65

Stopień zanieczyszczenia

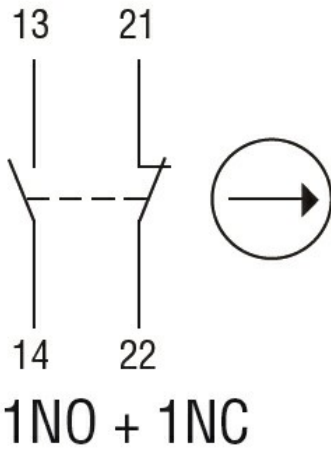
3

**Wymiary**



**Schemat połączeń elektrycznych**

## Snap action



### Certyfikaty i zgodność

#### Zgodność

CSA C22.2 n° 14

EN 50047

IEC/EN 60204-1

IEC/EN 60947-1

IEC/EN 60947-5-1

UL508

#### Certyfikaty

CCC

cULus

EAC

### Klasyfikacja ETIM

ETIM 8,0

EC000030 -  
Wyłącznik  
krańcowy