



Dźwignia regulowana z rolką KMF

Przeznaczenie produktu

Seria produktu

Charakterystyka ogólna

Materiał

obudowy  
rolki

Stop cynku i aluminium  
Tworzywo sztuczne

**Właściwości styków**

|   |         |                                  |
|---|---------|----------------------------------|
| Rodzaj zestyku                                      |         | 2NC, niezależne                  |
| Prąd termiczny umowny I <sub>th</sub>               | A       | 10                               |
| Oznaczenie PN-EN 60947-5-1                          |         | A300 Q300                        |
| Znamionowe napięcie izolacji U <sub>i</sub>         | V       | 440                              |
| Znamionowe napięcie udarowe U <sub>imp</sub>        | kV      | 4                                |
| Wkładka bezpiecznikowa                              | Class/A | Bezpiecznik bezzwłoczny 10 gG/SC |
| Prędkość przełączania                               | min.    | m/s 0.5                          |
|   | maks.   | m/s 1.5                          |
| Prąd roboczy termiczny umowny I <sub>th</sub> , IEC | A       | 10                               |
| Rezystancja na pole (średnia wartość)               | mΩ      | <10                              |

**Właściwości mechaniczne**

|                                |                     |                             |      |
|--------------------------------|---------------------|-----------------------------|------|
| Montaż głowic roboczych        |                     | Blokująca wkładka bagnetowa |      |
| Roboczy moment obrotowy        | Ncm                 | 3                           |      |
|                                | ozin                | 4.25                        |      |
| Moment dokręcania maks.        | Montaż przełącznika | Nm                          | 2.5  |
|                                |                     | lbin                        | 22.1 |
|                                | Zacisk zestyków     | Nm                          | 0.8  |
|                                |                     | lbin                        | 7    |
| Montaż śrubowy pokrywy korpusu | Nm                  | 0.8                         |      |
|                                | lbin                | 7                           |      |
| Przekrój przewodu              | AWG/Kcmil           | min.                        | 16   |
|                                |                     | maks.                       | 14   |
|                                |                     | IEC                         |      |

|                       |               |                                    |                                |
|-----------------------|---------------|------------------------------------|--------------------------------|
|                       | min.<br>maks. | mm <sup>2</sup><br>mm <sup>2</sup> | 1 or 2<br>2.5                  |
| Podłączenie przewodów |               |                                    | Samozwalniający zacisk śrubowy |
| Wejście przewodu      |               |                                    | Wejście z gwintem M20 od spodu |

**Trwałość**

|                      |  |          |           |
|----------------------|--|----------|-----------|
| mechaniczna          |  | cycles   | <10000000 |
| Operacje mechaniczne |  | cycles/h | 3600      |

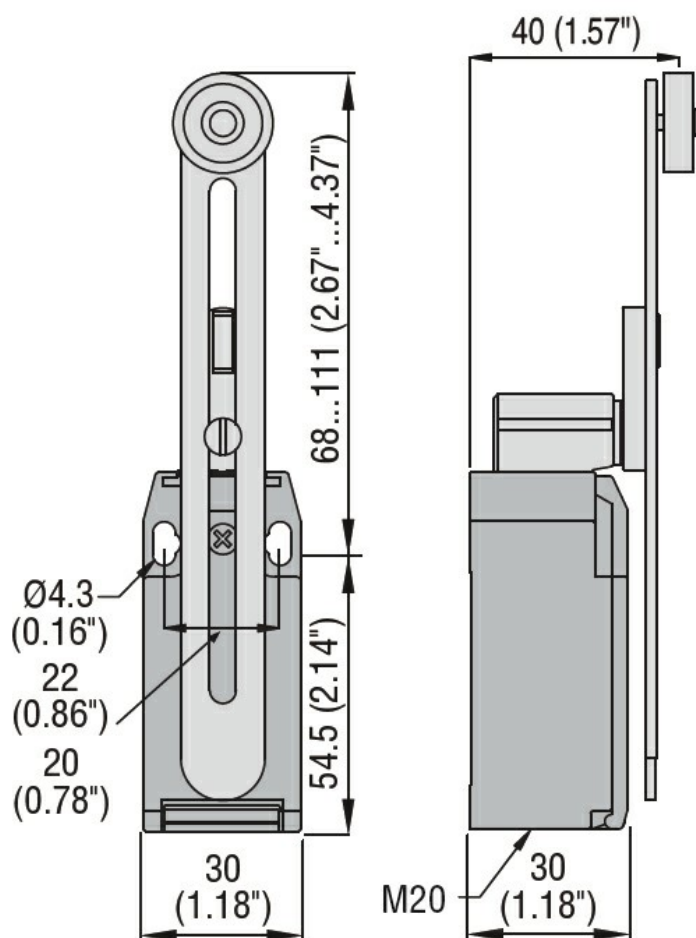
**Warunki otoczenia**

|                         |       |    |     |
|-------------------------|-------|----|-----|
| Temperatura             |       |    |     |
| Temperatura pracy       |       |    |     |
|                         | min.  | °C | -25 |
|                         | maks. | °C | +70 |
| Temperatura składowania |       |    |     |
|                         | min.  | °C | -40 |
|                         | maks. | °C | +70 |

**Odporność i zabezpieczenie**

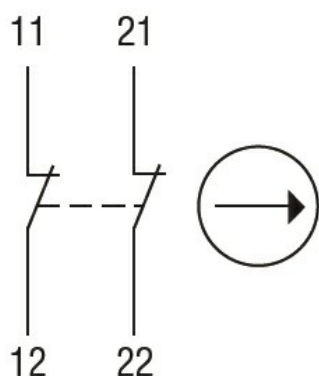
|                          |                 |  |      |
|--------------------------|-----------------|--|------|
| Stopień ochrony IP       |                 |  |      |
|                          | zacisków        |  | IP20 |
|                          | obudowy korpusu |  | IP65 |
| Stopień zanieczyszczenia |                 |  | 3    |

**Wymiary**



**Schemat połączeń elektrycznych**

## Snap action



2NC

### Certyfikaty i zgodność

#### Zgodność

CSA C22.2 n° 14

EN 50047

IEC/EN 60204-1

IEC/EN 60947-1

IEC/EN 60947-5-1

UL508

#### Certyfikaty

CCC

cULus

EAC

### Klasyfikacja ETIM

ETIM 8,0

EC000030 -  
Wyłącznik  
krańcowy