



Dźwignia regulowana z rolką KMF

Przeznaczenie produktu

Seria produktu

Charakterystyka ogólna

Materiał

obudowy  
rolki

Stop cynku i aluminium  
Tworzywo sztuczne

Właściwości styków

Rodzaj zestyku

1NO+1NC,  
wolnoprzełączające  
na zakładkę

Prąd termiczny umowny I<sub>th</sub>

A 10

Oznaczenie PN-EN 60947-5-1

A300 Q300

Znamionowe napięcie izolacji U<sub>i</sub>

V 440

Znamionowe napięcie udarowe U<sub>imp</sub>

kV 4

Wkładka bezpiecznikowa

Class/A  
Bezpiecznik  
bezzwłoczny 10  
gG/SC

Prędkość przełączania

min. m/s 0.5  
maks. m/s 1.5

Prąd roboczy termiczny umowny I<sub>th</sub>, IEC

A 10

Rezystancja na pole (średnia wartość)

mΩ <10

Właściwości mechaniczne

Montaż głowic roboczych

Blokująca  
wkładka  
bagnetowa

Roboczy moment obrotowy

Ncm 3  
ozin 4.25

Moment dokręcania maks.

Montaż przełącznika

Nm 2.5  
lbin 22.1

Zacisk zestyków

Nm 0.8  
lbin 7

Montaż śrubowy pokrywy korpusu

Nm 0.8  
lbin 7

Przekrój przewodu

AWG/Kcmil

min. 16  
maks. 14

IEC

	min. maks.	mm <sup>2</sup> mm <sup>2</sup>	1or 2 2.5
Podłączenie przewodów			Samozwalniający zacisk śrubowy
Wejście przewodu			Wejście z gwintem M20 od spodu

#### Trwałość

mechaniczna		cycles	<10000000
Operacje mechaniczne		cycles/h	3600

#### Warunki otoczenia

Temperatura

Temperatura pracy

min.	°C	-25
maks.	°C	+70

Temperatura składowania

min.	°C	-40
maks.	°C	+70

#### Odporność i zabezpieczenie

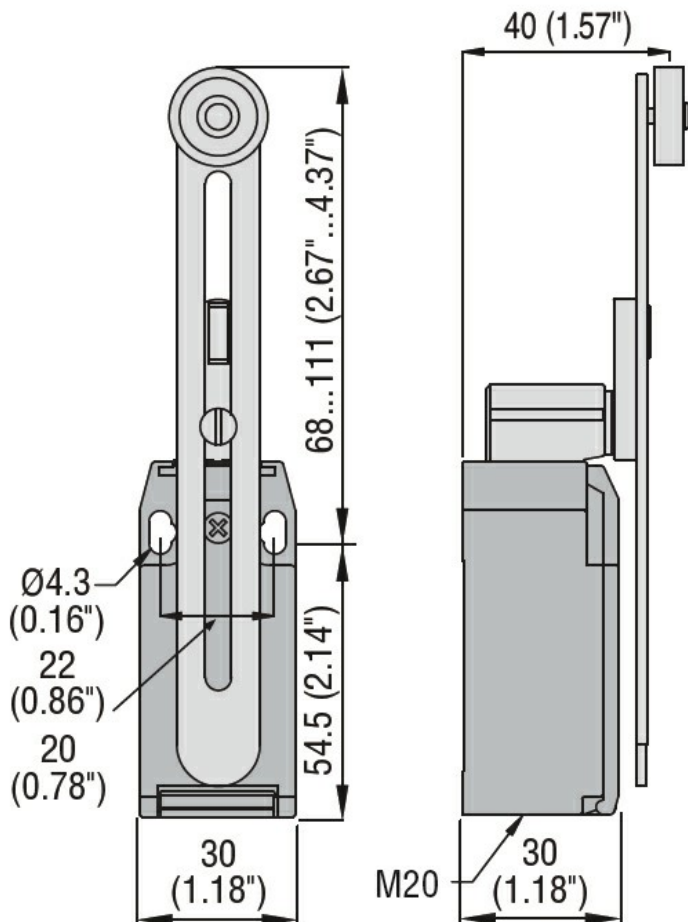
Stopień ochrony IP

zacisków	IP20
obudowy korpusu	IP65

Stopień zanieczyszczenia

3

#### Wymiary



#### Schemat połączeń elektrycznych

## Slow action



**1NO + 1NC**  
**make before break**

### Certyfikaty i zgodność

Zgodność

CSA C22.2 n° 14

EN 50047

IEC/EN 60204-1

IEC/EN 60947-1

IEC/EN 60947-5-1

UL508

Certyfikaty

CCC

cULus

EAC

### Klasyfikacja ETIM

ETIM 8,0

EC000030 -  
Wyłącznik  
krańcowy