



Dźwignia uchylna z rolką KME

Przeznaczenie produktu

Seria produktu

Charakterystyka ogólna

Materiał

obudowy
rolki

Stop cynku i aluminium
Guma

Właściwości styków

Rodzaj zestyku		2NC, migowe
Prąd termiczny umowny I _{th}	A	10
Oznaczenie PN-EN 60947-5-1		A300 Q300
Znamionowe napięcie izolacji U _i	V	440
Znamionowe napięcie udarowe U _{imp}	kV	4
Wkładka bezpiecznikowa	Class/A	Bezpiecznik bezzwłoczny 10 gG/SC
Prędkość przełączania	min.	m/s 0.5
	maks.	m/s 1.5
Prąd roboczy termiczny umowny I _{th} , IEC	A	10
Rezystancja na pole (średnia wartość)	mΩ	<10

Właściwości mechaniczne

Montaż głowic roboczych		Blokująca wkładka bagnetowa	
Roboczy moment obrotowy	Ncm	3	
	ozin	4.25	
Moment dokręcania maks.	Montaż przełącznika	Nm	2.5
		lbin	22.1
	Zacisk zestyków	Nm	0.8
		lbin	7
Montaż śrubowy pokrywy korpusu	Nm	0.8	
	lbin	7	
Przekrój przewodu	AWG/Kcmil	min.	16
		maks.	14
	IEC	min.	mm ² 1 or 2
		maks.	mm ² 2.5

Podłączenie przewodów	Samozwalniający zacisk śrubowy
-----------------------	--------------------------------

Wejście przewodu	Wejście z gwintem M20 od spodu
------------------	--------------------------------

Trwałość

mechaniczna	cycles	<10000000
Operacje mechaniczne	cycles/h	3600

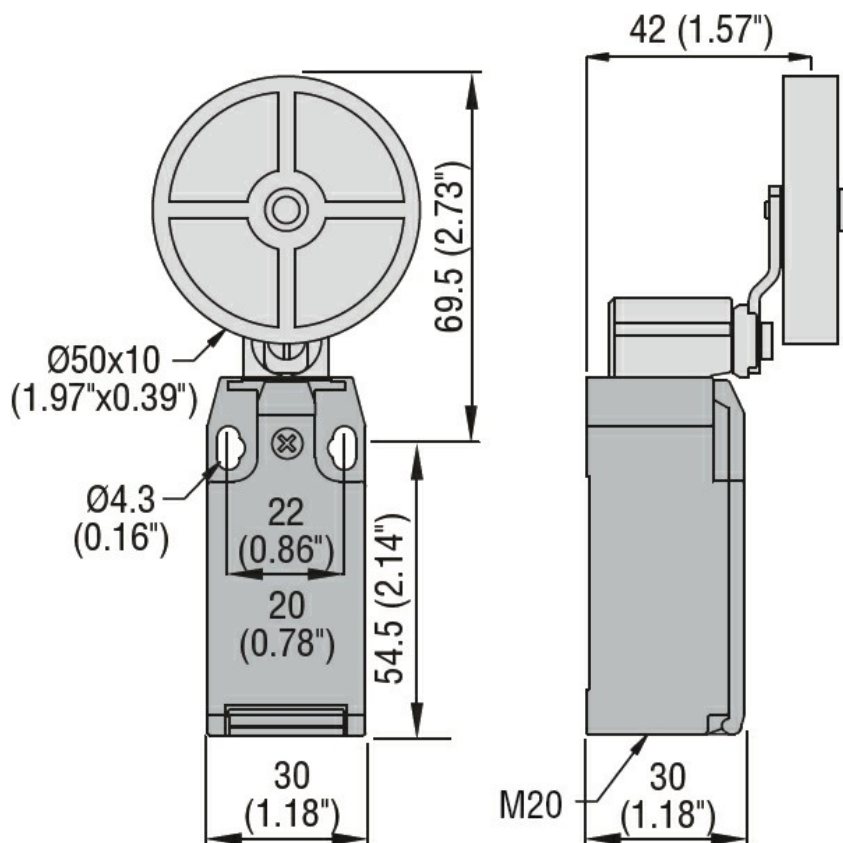
Warunki otoczenia

Temperatura	Temperatura pracy	min.	°C	-25
		maks.	°C	+70
	Temperatura składowania	min.	°C	-40
		maks.	°C	+70

Odporność i zabezpieczenie

Stopień ochrony IP	zacisków	IP20
	obudowy korpusu	IP65
Stopień zanieczyszczenia		3

Wymiary



Schemat połączeń elektrycznych

Snap action



2NC

Certyfikaty i zgodność

Zgodność

CSA C22.2 n° 14
EN 50047
IEC/EN 60204-1
IEC/EN 60947-1
IEC/EN 60947-5-1
UL508

Certyfikaty

CCC
cULus
EAC

Klasyfikacja ETIM

ETIM 8,0

EC000030 -
Wyłącznik
krańcowy