



Przeznaczenie produktu				Dźwignia uchylna z rolką	
Seria produktu				KME	
Charakterystyka ogólna					
Materiał	obudowy rolki		Stop cynku i aluminium Metal		
Właściwości styków					
Rodzaj zestyku				2NC, migowe	
Prąd termiczny umowny I _{th}	A		10		
Oznaczenie PN-EN 60947-5-1				A300 Q300	
Znamionowe napięcie izolacji U _i	V		440		
Znamionowe napięcie udarowe U _{imp}	kV		4		
Wkładka bezpiecznikowa	Class/A		Bezpiecznik bezzwłoczny 10 gG/SC		
Prędkość przełączania	min.	m/s	0.5		
	maks.	m/s	1.5		
Prąd roboczy termiczny umowny I _{th} , IEC	A		10		
Rezystancja na pole (średnia wartość)	mΩ		<10		
Właściwości mechaniczne					
Montaż głowic roboczych				Blokująca wkładka bagnetowa	
Roboczy moment obrotowy	Ncm		3		
	ozin		4.25		
Moment dokręcania maks.	Nm		2.5		
	lbin		22.1		
Zacisk zestyków	Nm		0.8		
	lbin		7		
Montaż śrubowy pokrywy korpusu	Nm		0.8		
	lbin		7		
Przekrój przewodu	AWG/Kcmil	min.	16		
		maks.	14		
	IEC	min.	mm ²	1 or 2	
		maks.	mm ²	2.5	

Podłączenie przewodów Samozwalniający zacisk śrubowy

Wejście przewodu Wejście z gwintem M20 od spodu

Trwałość

mechaniczna cycles <10000000

Operacje mechaniczne cycles/h 3600

Warunki otoczenia

Temperatura

		min.	°C	-25
Temperatura pracy		maks.	°C	+70

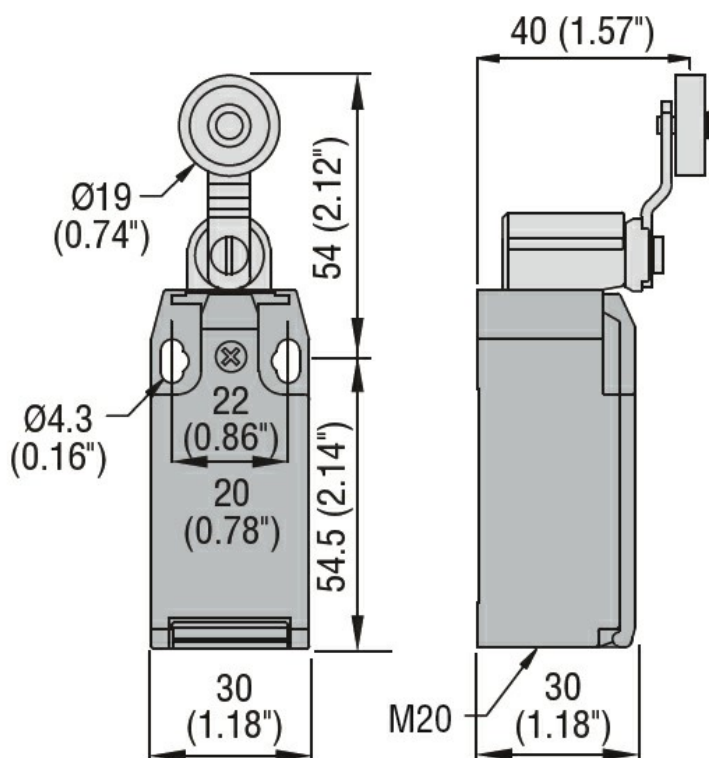
		min.	°C	-40
Temperatura składowania		maks.	°C	+70

Odporność i zabezpieczenie

Stopień ochrony IP zacisków obudowy korpusu IP20 IP65

Stopień zanieczyszczenia 3

Wymiary



Schemat połączeń elektrycznych

Snap action



2NC

Certyfikaty i zgodność

Zgodność

CSA C22.2 n° 14
EN 50047
IEC/EN 60204-1
IEC/EN 60947-1
IEC/EN 60947-5-1
UL508

Certyfikaty

CCC
cULus
EAC

Klasyfikacja ETIM

ETIM 8,0

EC000030 -
Wyłącznik
krańcowy