



Przeznaczenie produktu				Dźwignia uchylna z rolką
Seria produktu				KME
Charakterystyka ogólna				
Materiał	obudowy rolki		Stop cynku i aluminium Metal	
Właściwości styków				
Rodzaj zestyku			2NO+1NC, wolnoprzełączające	
Prąd termiczny umowny I _{th}	A		10	
Oznaczenie PN-EN 60947-5-1			A300 Q300	
Znamionowe napięcie izolacji U _i	V		440	
Znamionowe napięcie udarowe U _{imp}	kV		4	
Wkładka bezpiecznikowa	Class/A		Bezpiecznik bezzwłoczny 10 gG/SC	
Prędkość przełączania	min.	m/s	0.5	
	maks.	m/s	1.5	
Prąd roboczy termiczny umowny I _{th} , IEC	A		10	
Rezystancja na pole (średnia wartość)	mΩ		<10	
Właściwości mechaniczne				
Montaż głowic roboczych			Blokująca wkładka bagnetowa	
Roboczy moment obrotowy	Ncm ozin		3 4.25	
Moment dokręcania maks.				
Montaż przełącznika	Nm lbin		2.5 22.1	
Zacisk zestyków	Nm lbin		0.8 7	
Montaż śrubowy pokrywy korpusu	Nm lbin		0.8 7	
Przekrój przewodu	AWG/Kcmil			
	min.			16
	maks.			14
IEC	min.	mm ²	1 or 2	

	maks.	mm ²	2.5
Podłączenie przewodów			Samozwalniający zacisk śrubowy
Wejście przewodu			Wejście z gwintem M20 od spodu

Trwałość

mechaniczna		cycles	<10000000
Operacje mechaniczne		cycles/h	3600

Warunki otoczenia

Temperatura

Temperatura pracy

min.	°C	-25
maks.	°C	+70

Temperatura składowania

min.	°C	-40
maks.	°C	+70

Odporność i zabezpieczenie

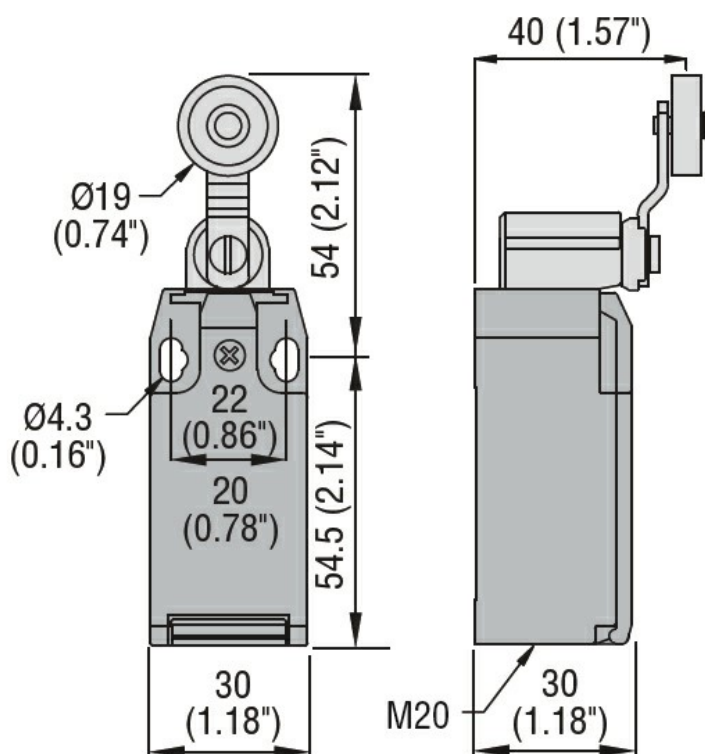
Stopień ochrony IP

zacisków	IP20
obudowy korpusu	IP65

Stopień zanieczyszczenia

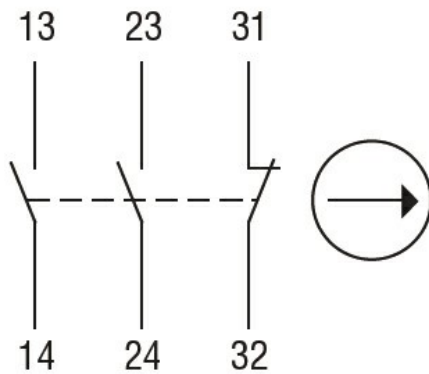
3

Wymiary



Schemat połączeń elektrycznych

Slow action



2NO + 1NC

Certyfikaty i zgodność

Zgodność

CSA C22.2 n° 14

EN 50047

IEC/EN 60204-1

IEC/EN 60947-1

IEC/EN 60947-5-1

UL508

Certyfikaty

CCC

cULus

EAC

Klasyfikacja ETIM

ETIM 8,0

EC000030 -
Wyłącznik
krańcowy