



Przeznaczenie produktu				Dźwignia uchylna z rolką
Seria produktu				KME
<b>Charakterystyka ogólna</b>				
Materiał	obudowy rolki		Stop cynku i aluminium Metal	
<b>Właściwości styków</b>				
Rodzaj zestyku			2NO, wolnoprzełączające	
Prąd termiczny umowny I <sub>th</sub>	A	10		
Oznaczenie PN-EN 60947-5-1				A300 Q300
Znamionowe napięcie izolacji U <sub>i</sub>	V	440		
Znamionowe napięcie udarowe U <sub>imp</sub>	kV	4		
Wkładka bezpiecznikowa	Class/A		Bezpiecznik bezzwłoczny 10 gG/SC	
Prędkość przełączania	min.	m/s	0.5	
	maks.	m/s	1.5	
Prąd roboczy termiczny umowny I <sub>th</sub> , IEC	A		10	
Rezystancja na pole (średnia wartość)	mΩ		<10	
<b>Właściwości mechaniczne</b>				
Montaż głowic roboczych				Blokująca wkładka bagnetowa
Roboczy moment obrotowy	Ncm ozin		3 4.25	
Moment dokręcania maks.				
Montaż przełącznika	Nm lbin		2.5 22.1	
Zacisk zestyków	Nm lbin		0.8 7	
Montaż śrubowy pokrywy korpusu	Nm lbin		0.8 7	
Przekrój przewodu	AWG/Kcmil			
	min.	16		
	maks.	14		
IEC	min.	mm <sup>2</sup>	1 or 2	

	maks.	mm <sup>2</sup>	2.5
Podłączenie przewodów	Samozwalniający zacisk śrubowy		
Wejście przewodu	Wejście z gwintem M20 od spodu		

#### Trwałość

mechaniczna	cycles	<10000000
Operacje mechaniczne	cycles/h	3600

#### Warunki otoczenia

##### Temperatura

##### Temperatura pracy

min.	°C	-25
maks.	°C	+70

##### Temperatura składowania

min.	°C	-40
maks.	°C	+70

#### Odporność i zabezpieczenie

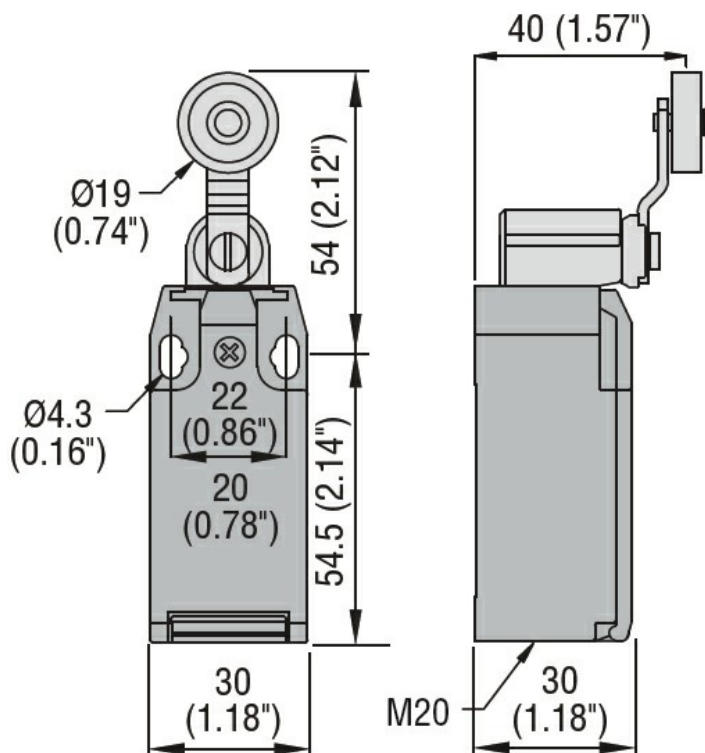
##### Stopień ochrony IP

zacisków	IP20
obudowy korpusu	IP65

##### Stopień zanieczyszczenia

3

#### Wymiary



#### Schemat połączeń elektrycznych

## Slow action



**2NO**

### Certyfikaty i zgodność

#### Zgodność

CSA C22.2 n° 14

EN 50047

IEC/EN 60204-1

IEC/EN 60947-1

IEC/EN 60947-5-1

UL508

#### Certyfikaty

CCC

cULus

EAC

### Klasyfikacja ETIM

ETIM 8,0

EC000030 -  
Wyłącznik  
krańcowy