



Przeznaczenie produktu				Dźwignia uchylna z rolką
Seria produktu				KME
Charakterystyka ogólna				
Materiał	obudowy rolki		Stop cynku i aluminium Metal	
Właściwości styków				
Rodzaj zestyku			2NC, wolnoprzełączające	
Prąd termiczny umowny I _{th}	A	10		
Oznaczenie PN-EN 60947-5-1			A300 Q300	
Znamionowe napięcie izolacji U _i	V	440		
Znamionowe napięcie udarowe U _{imp}	kV	4		
Wkładka bezpiecznikowa	Class/A	Bezpiecznik bezwłoczný 10 gG/SC		
Prędkość przełączania	min.	m/s	0.5	
	maks.	m/s	1.5	
Prąd roboczy termiczny umowny I _{th} , IEC	A	10		
Rezystancja na pole (średnia wartość)	mΩ	<10		
Właściwości mechaniczne				
Montaż głowic roboczych			Blokująca wkładka bagnetowa	
Roboczy moment obrotowy	Ncm	3		
	ozin	4.25		
Moment dokręcania maks.				
Montaż przełącznika	Nm	2.5		
	lbin	22.1		
Zacisk zestyków	Nm	0.8		
	lbin	7		
Montaż śrubowy pokrywy korpusu	Nm	0.8		
	lbin	7		
Przekrój przewodu				
AWG/Kcmil	min.	16		
	maks.	14		
IEC	min.	mm ²	1or 2	

	maks.	mm ²	2.5
Podłączenie przewodów	Samozwalniający zacisk śrubowy		
Wejście przewodu	Wejście z gwintem M20 od spodu		

Trwałość

mechaniczna	cycles	<10000000
Operacje mechaniczne	cycles/h	3600

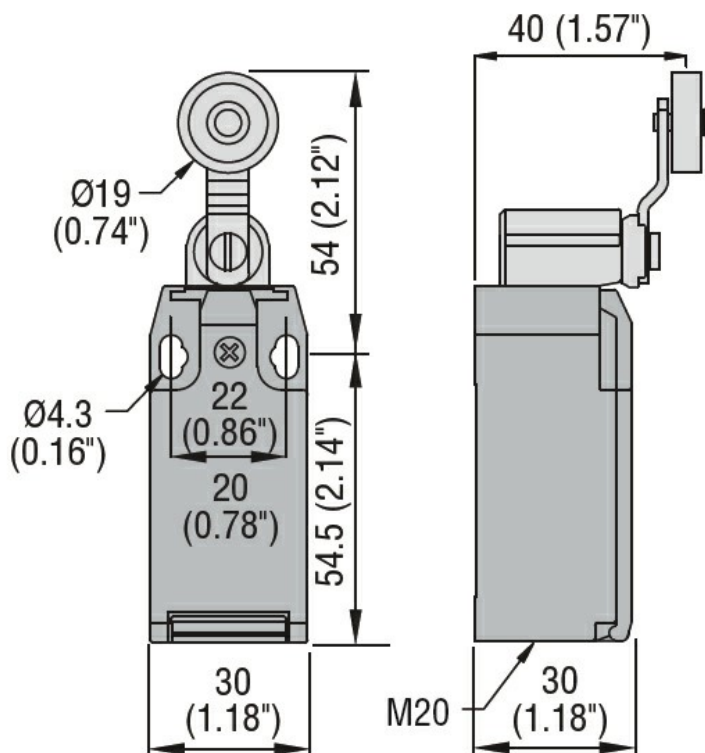
Warunki otoczenia

Temperatura	Temperatura pracy	min.	°C	-25
		maks.	°C	+70
	Temperatura składowania	min.	°C	-40
		maks.	°C	+70

Odporność i zabezpieczenie

Stopień ochrony IP	zacisków	IP20
	obudowy korpusu	IP65
Stopień zanieczyszczenia		3

Wymiary



Schemat połączeń elektrycznych

Slow action



2NC

Certyfikaty i zgodność

Zgodność

CSA C22.2 n° 14
EN 50047
IEC/EN 60204-1
IEC/EN 60947-1
IEC/EN 60947-5-1
UL508

Certyfikaty

CCC
cULus
EAC

Klasyfikacja ETIM

ETIM 8,0

EC000030 -
Wyłącznik
krańcowy