



Przeznaczenie produktu				Dźwignia uchylna z rolką	
Seria produktu				KME	
Charakterystyka ogólna					
Materiał	obudowy		Stop cynku i aluminium		
	rolki		Metal		
Właściwości styków					
Rodzaj zestyku				1NO+1NC, wolnoprzelączające na zakładkę	
Prąd termiczny umowny I _{th}		A	10		
Oznaczenie PN-EN 60947-5-1				A300 Q300	
Znamionowe napięcie izolacji U _i		V	440		
Znamionowe napięcie udarowe U _{imp}		kV	4		
Wkładka bezpiecznikowa	Class/A		Bezpiecznik bezzwłoczny 10 gG/SC		
Prędkość przełączania	min.	m/s	0.5		
	maks.	m/s	1.5		
Prąd roboczy termiczny umowny I _{th} , IEC		A	10		
Rezystancja na pole (średnia wartość)		mΩ	<10		
Właściwości mechaniczne					
Montaż głowic roboczych				Blokująca wkładka bagnetowa	
Roboczy moment obrotowy	N _{cm}		3		
	ozin		4.25		
Moment dokręcania maks.	Montaż przełącznika	Nm	2.5		
		lbin	22.1		
Zacisk zestyków	Nm		0.8		
	lbin		7		
Montaż śrubowy pokrywy korpusu	Nm		0.8		
	lbin		7		
Przekrój przewodu	AWG/Kcmil	min.	16		
		maks.	14		
	IEC	min.		mm ² 1or 2	
		maks.			

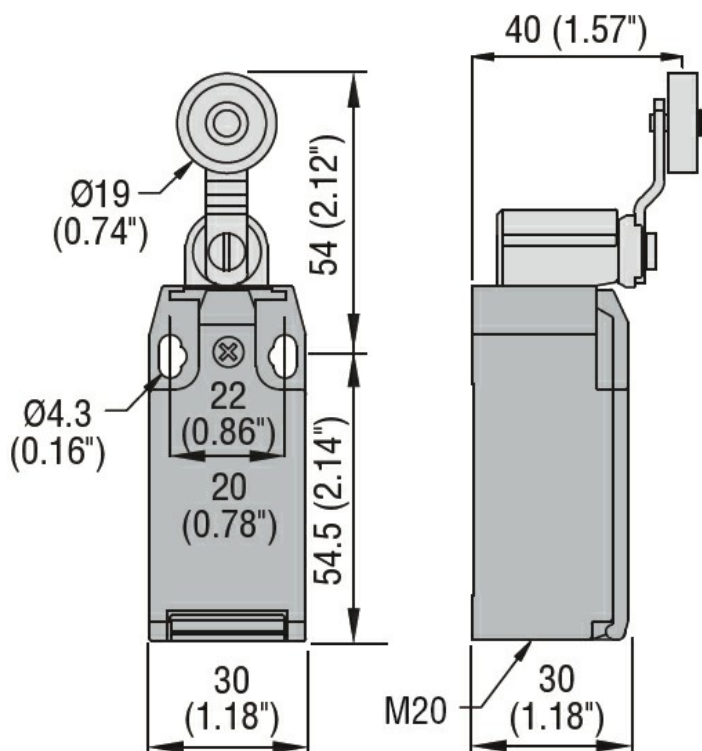
	maks.	mm ²	2.5
Podłączenie przewodów			Samozwalniający zacisk śrubowy
Wejście przewodu			Wejście z gwintem M20 od spodu

Trwałość			
mechaniczna		cycles	<10000000
Operacje mechaniczne		cycles/h	3600

Warunki otoczenia			
Temperatura			
Temperatura pracy			
	min.	°C	-25
	maks.	°C	+70
Temperatura składowania			
	min.	°C	-40
	maks.	°C	+70

Odporność i zabezpieczenie			
Stopień ochrony IP			
	zacisków		IP20
	obudowy korpusu		IP65
Stopień zanieczyszczenia			3

Wymiary



Schemat połączeń elektrycznych

Slow action



1NO + 1NC
make before break

Certyfikaty i zgodność

Zgodność

CSA C22.2 n° 14

EN 50047

IEC/EN 60204-1

IEC/EN 60947-1

IEC/EN 60947-5-1

UL508

Certyfikaty

CCC

cULus

EAC

Klasyfikacja ETIM

ETIM 8,0

EC000030 -
Wyłącznik
krańcowy