



Przeznaczenie produktu

Dźwignia z rolką  
wciskaną bocznie  
KMD

Seria produktu

Charakterystyka ogólna

Materiał

obudowy  
rolki

Stop cynku i  
aluminium  
Metal

Właściwości styków

Rodzaj zestyku

2NO,  
wolnoprzełączające

Prąd termiczny umowny I<sub>th</sub>

A

10

Oznaczenie PN-EN 60947-5-1

A300 Q300

Znamionowe napięcie izolacji U<sub>i</sub>

V

440

Znamionowe napięcie udarowe U<sub>imp</sub>

kV

4

Wkładka bezpiecznikowa

Class/A

Bezpiecznik  
bezzwłoczny 10  
gG/SC

Prędkość przełączania

min.  
maks.

m/s  
m/s

0.5  
1.5

Prąd roboczy termiczny umowny I<sub>th</sub>, IEC

A

10

Rezystancja na pole (średnia wartość)

mΩ

<10

Właściwości mechaniczne

Montaż głowic roboczych

Blokująca  
wkładka  
bagnetowa

Roboczy moment obrotowy

N  
lb

6  
1.34

Moment dokręcania maks.

Montaż przełącznika

Nm  
lbin

2.5  
22.1

Zacisk zestyków

Nm  
lbin

0.8  
7

Montaż śrubowy pokrywy korpusu

Nm  
lbin

0.8  
7

Przekrój przewodu

AWG/Kcmil

min.  
maks.

16  
14

IEC

min. mm<sup>2</sup>

1 or 2

	maks.	mm <sup>2</sup>	2.5
Podłączenie przewodów			Samozwalniający zacisk śrubowy

Wejście przewodu			Wejście z gwintem M20 od spodu
------------------	--	--	--------------------------------

**Trwałość**

mechaniczna		cycles	<10000000
-------------	--	--------	-----------

Operacje mechaniczne		cycles/h	3600
----------------------	--	----------	------

**Warunki otoczenia**

Temperatura	Temperatura pracy	min.	°C	-25
		maks.	°C	+70

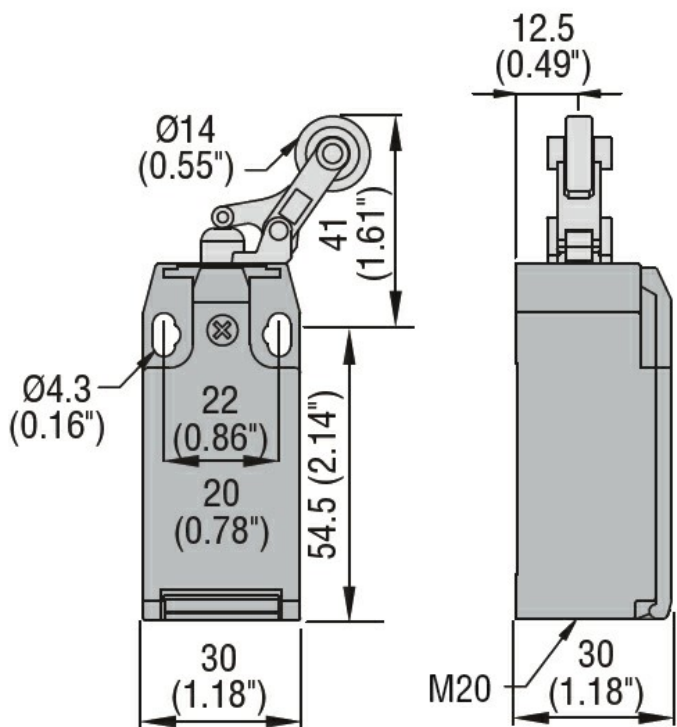
Temperatura składowania	min.	°C	-40
	maks.	°C	+70

**Odporność i zabezpieczenie**

Stopień ochrony IP	zacisków	IP20
	obudowy korpusu	IP65

Stopień zanieczyszczenia	3
--------------------------	---

**Wymiary**



**Schemat połączeń elektrycznych**

## Slow action



## 3NC

### Certyfikaty i zgodność

#### Zgodność

CSA C22.2 n° 14

EN 50047

IEC/EN 60204-1

IEC/EN 60947-1

IEC/EN 60947-5-1

UL508

#### Certyfikaty

CCC

cULus

EAC

### Klasyfikacja ETIM

ETIM 8,0

EC000030 -  
Wyłącznik  
krańcowy