



Dźwignia z rolką
wciskaną
centralnie
KMC

Przeznaczenie produktu

Seria produktu

Charakterystyka ogólna

Materiał

obudowy
rolki

Stop cynku i
aluminium
Metal

Właściwości styków

Rodzaj zestyku		2NC, migowe
Prąd termiczny umowny I _{th}	A	10
Oznaczenie PN-EN 60947-5-1		A300 Q300
Znamionowe napięcie izolacji U _i	V	440
Znamionowe napięcie udarowe U _{imp}	kV	4
Wkładka bezpiecznikowa	Class/A	Bezpiecznik bezzwłoczny 10 gG/SC
Prędkość przełączania	min.	m/s 0.5
	maks.	m/s 1.5
Prąd roboczy termiczny umowny I _{th} , IEC	A	10
Rezystancja na pole (średnia wartość)	mΩ	<10

Właściwości mechaniczne

Montaż głowic roboczych		Blokująca wkładka bagnetowa
Roboczy moment obrotowy	N	6
	l _b	1.34
Moment dokręcania maks. Montaż przełącznika	Nm	2.5
	l _{bin}	22.1
Zacisk zestyków	Nm	0.8
	l _{bin}	7
Montaż śrubowy pokrywy korpusu	Nm	0.8
	l _{bin}	7
Przekrój przewodu AWG/Kcmil	min.	16
	maks.	14
IEC	min.	mm ² 1 or 2

	maks.	mm ²	2.5
Podłączenie przewodów	Samozwalniający zacisk śrubowy		

Wejście przewodu	Wejście z gwintem M20 od spodu		
------------------	--------------------------------	--	--

Trwałość

mechaniczna	cycles	<10000000	
-------------	--------	-----------	--

Operacje mechaniczne	cycles/h	3600	
----------------------	----------	------	--

Warunki otoczenia

Temperatura	Temperatura pracy	min.	°C	-25
		maks.	°C	+70

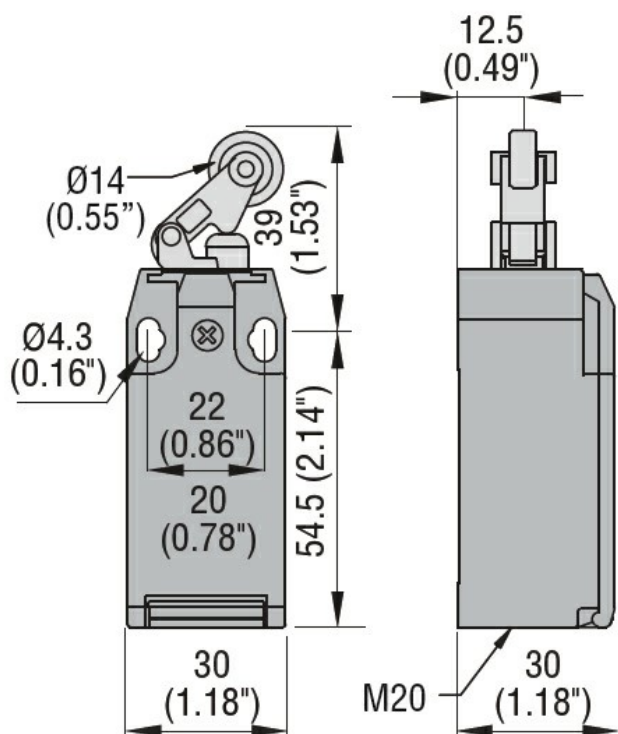
Temperatura składowania	min.	°C	-40
	maks.	°C	+70

Odporność i zabezpieczenie

Stopień ochrony IP	zacisków	IP20
	obudowy korpusu	IP65

Stopień zanieczyszczenia	3	
--------------------------	---	--

Wymiary



Schemat połączeń elektrycznych

Snap action



2NC

Certyfikaty i zgodność

Zgodność

CSA C22.2 n° 14

EN 50047

IEC/EN 60204-1

IEC/EN 60947-1

IEC/EN 60947-5-1

UL508

Certyfikaty

CCC

cULus

EAC

Klasyfikacja ETIM

ETIM 8,0

EC000030 -
Wyłącznik
krańcowy