



Dźwignia z rolką wciśkaną centralnie KMC

Przeznaczenie produktu

Seria produktu

**Charakterystyka ogólna**

Materiał

obudowy  
rolki

Stop cynku i  
aluminium  
Metal

**Właściwości styków**

Rodzaj zestyku

1NO+1NC,  
wolnoprzełączające

Prąd termiczny umowny I<sub>th</sub>

A

10

Oznaczenie PN-EN 60947-5-1

A300 Q300

Znamionowe napięcie izolacji U<sub>i</sub>

V

440

Znamionowe napięcie udarowe U<sub>imp</sub>

kV

4

Wkładka bezpiecznikowa

Class/A

Bezpiecznik  
bezzwłoczny 10  
gG/SC

Prędkość przełączania

min.  
maks.

m/s  
m/s

0.5  
1.5

Prąd roboczy termiczny umowny I<sub>th</sub>, IEC

A

10

Rezystancja na pole (średnia wartość)

mΩ

<10

**Właściwości mechaniczne**

Montaż głowic roboczych

Blokująca  
wkładka  
bagietowa

Roboczy moment obrotowy

N  
lb

6  
1.34

Moment dokręcania maks.

Montaż przełącznika

Nm  
lbin

2.5  
22.1

Zacisk zestyków

Nm  
lbin

0.8  
7

Montaż śrubowy pokrywy korpusu

Nm  
lbin

0.8  
7

Przekrój przewodu

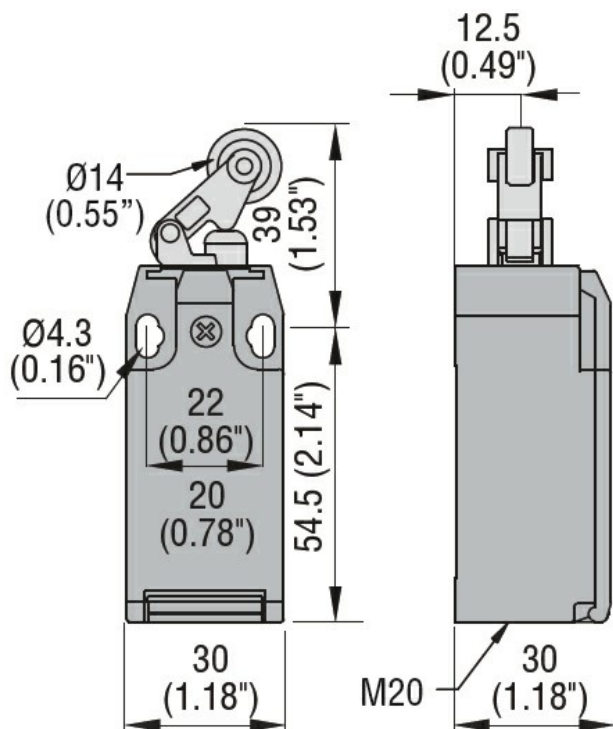
AWG/Kcmil

min.  
maks.

16  
14

IEC

	min.	mm <sup>2</sup>	1 or 2
	maks.	mm <sup>2</sup>	2.5
Podłączenie przewodów			Samozwalniający zacisk śrubowy
Wejście przewodu			Wejście z gwintem M20 od spodu
<b>Trwałość</b>			
mechaniczna		cycles	<10000000
Operacje mechaniczne		cycles/h	3600
<b>Warunki otoczenia</b>			
Temperatura			
Temperatura pracy		min.	°C -25
		maks.	°C +70
Temperatura składowania		min.	°C -40
		maks.	°C +70
<b>Odporność i zabezpieczenie</b>			
Stopień ochrony IP		zacisków	IP20
		obudowy korpusu	IP65
Stopień zanieczyszczenia			3
<b>Wymiary</b>			



**Schemat połączeń elektrycznych**

## Slow action



**1NO + 1NC**

### Certyfikaty i zgodność

#### Zgodność

CSA C22.2 n° 14

EN 50047

IEC/EN 60204-1

IEC/EN 60947-1

IEC/EN 60947-5-1

UL508

#### Certyfikaty

CCC

cULus

EAC

### Klasyfikacja ETIM

ETIM 8,0

EC000030 -  
Wyłącznik  
krańcowy