



Dźwignia z rolką wciśkaną centralnie KMC

Przeznaczenie produktu

Seria produktu

**Charakterystyka ogólna**

Materiał

obudowy  
rolki

Stop cynku i aluminium  
Metal

**Właściwości styków**

Rodzaj zestyku

2NC,  
wolnoprzełęczające

Prąd termiczny umowny I<sub>th</sub>

A

10

Oznaczenie PN-EN 60947-5-1

A300 Q300

Znamionowe napięcie izolacji U<sub>i</sub>

V

440

Znamionowe napięcie udarowe U<sub>imp</sub>

kV

4

Wkładka bezpiecznikowa

Class/A

Bezpiecznik  
bezzwłoczny 10  
gG/SC

Prędkość przełączania

min.  
maks.

m/s  
m/s

0.5  
1.5

Prąd roboczy termiczny umowny I<sub>th</sub>, IEC

A

10

Rezystancja na pole (średnia wartość)

mΩ

<10

**Właściwości mechaniczne**

Montaż głowic roboczych

Blokująca  
wkładka  
bagietowa

Roboczy moment obrotowy

N  
lb

6  
1.34

Moment dokręcania maks.

Montaż przełącznika

Nm  
lbin

2.5  
22.1

Zacisk zestyków

Nm  
lbin

0.8  
7

Montaż śrubowy pokrywy korpusu

Nm  
lbin

0.8  
7

Przekrój przewodu

AWG/Kcmil

min.  
maks.

16  
14

IEC

	min.	mm <sup>2</sup>	1 or 2
	maks.	mm <sup>2</sup>	2.5
Podłączenie przewodów			Samozwalniający zacisk śrubowy
Wejście przewodu			Wejście z gwintem M20 od spodu

#### Trwałość

mechaniczna	cycles	<10000000
Operacje mechaniczne	cycles/h	3600

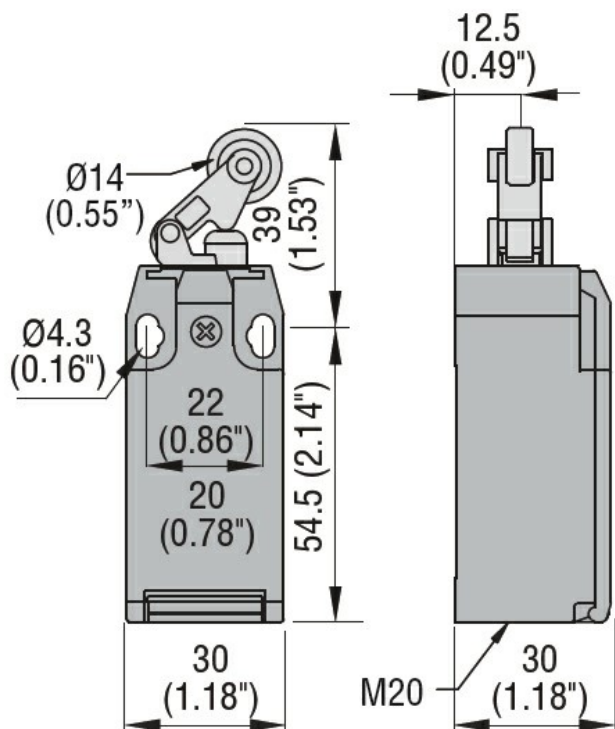
#### Warunki otoczenia

Temperatura	Temperatura pracy	min.	°C	-25
		maks.	°C	+70
	Temperatura składowania	min.	°C	-40
		maks.	°C	+70

#### Odporność i zabezpieczenie

Stopień ochrony IP	zacisków	IP20
	obudowy korpusu	IP65
Stopień zanieczyszczenia		3

#### Wymiary



#### Schemat połączeń elektrycznych

## Slow action



**2NC**

### Certyfikaty i zgodność

#### Zgodność

CSA C22.2 n° 14

EN 50047

IEC/EN 60204-1

IEC/EN 60947-1

IEC/EN 60947-5-1

UL508

#### Certyfikaty

CCC

cULus

EAC

### Klasyfikacja ETIM

ETIM 8,0

EC000030 -  
Wyłącznik  
krańcowy