



Przeznaczenie produktu				Trzpień wciskany z rolką
Seria produktu				KMB
Charakterystyka ogólna				
Materiał	obudowy	Stop cynku i aluminium		
	rolki	Tworzywo sztuczne		
Właściwości styków				
Rodzaj zestyku				1NO+2NC, wolnoprzelączające
Prąd termiczny umowny I _{th}	A	10		
Oznaczenie PN-EN 60947-5-1				A300 Q300
Znamionowe napięcie izolacji U _i	V	440		
Znamionowe napięcie udarowe U _{imp}	kV	4		
Wkładka bezpiecznikowa	Class/A	Bezpiecznik bezzwłoczny 10 gG/SC		
Prędkość przełączania	min.	m/s	0.5	
	maks.	m/s	1.5	
Prąd roboczy termiczny umowny I _{th} , IEC	A	10		
Rezystancja na pole (średnia wartość)	mΩ	<10		
Właściwości mechaniczne				
Montaż głowic roboczych				Blokująca wkładka bagnetowa
Roboczy moment obrotowy	N	5		
	lb	1.1		
Moment dokręcania maks.				
Montaż przełącznika	Nm	2.5		
	lbin	22.1		
Zacisk zestyków	Nm	0.8		
	lbin	7		
Montaż śrubowy pokrywy korpusu	Nm	0.8		
	lbin	7		
Przekrój przewodu				
AWG/Kcmil	min.	16		
	maks.	14		
IEC				

	min.	mm ²	1 or 2
	maks.	mm ²	2.5
Podłączenie przewodów	Samozwalniający zacisk śrubowy		
Wejście przewodu	Wejście z gwintem M20 po bokach		

Trwałość

mechaniczna	cycles	<10000000
Operacje mechaniczne	cycles/h	3600

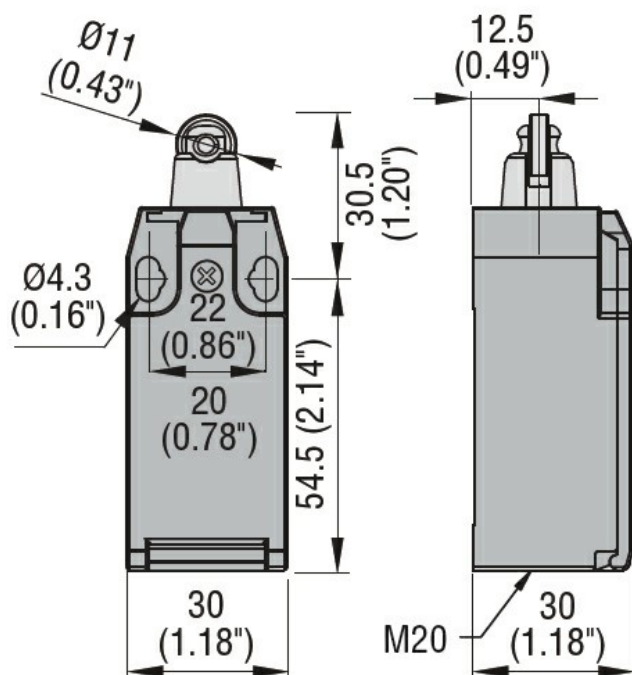
Warunki otoczenia

Temperatura			
Temperatura pracy			
	min.	°C	-25
	maks.	°C	+70
Temperatura składowania			
	min.	°C	-40
	maks.	°C	+70

Odporność i zabezpieczenie

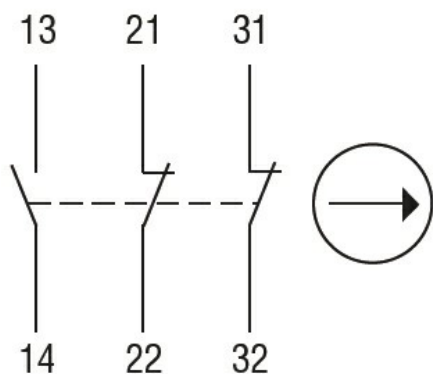
Stopień ochrony IP			
	zacisków		IP20
	obudowy korpusu		IP65
Stopień zanieczyszczenia			3

Wymiary



Schemat połączeń elektrycznych

Slow action



1NO + 2NC

Certyfikaty i zgodność

Zgodność

CSA C22.2 n° 14

EN 50047

IEC/EN 60204-1

IEC/EN 60947-1

IEC/EN 60947-5-1

UL508

Certyfikaty

CCC

cULus

EAC

Klasyfikacja ETIM

ETIM 8,0

EC000030 -
Wyłącznik
krańcowy