



Przeznaczenie produktu

Trzpień wciskany z rolką KMB

Seria produktu

Charakterystyka ogólna

Materiał

obudowy
rolki

Stop cynku i aluminium
Tworzywo sztuczne

Właściwości styków

Rodzaj zestyku

1NO+1NC, wolnoprzelączające

Prąd termiczny umowny I_{th}

A 10

Oznaczenie PN-EN 60947-5-1

A300 Q300

Znamionowe napięcie izolacji U_i

V 440

Znamionowe napięcie udarowe U_{imp}

kV 4

Wkładka bezpiecznikowa

Class/A
Bezpiecznik bezzwłoczny 10 gG/SC

Prędkość przełączania

min.	m/s	0.5
maks.	m/s	1.5

Prąd roboczy termiczny umowny I_{th}, IEC

A 10

Rezystancja na pole (średnia wartość)

mΩ <10

Właściwości mechaniczne

Montaż głowic roboczych

Blokująca wkładka bagnetowa

Roboczy moment obrotowy

N	5
lb	1.1

Moment dokręcania maks.

Montaż przełącznika

Nm	2.5
lbin	22.1

Zacisk zestyków

Nm	0.8
lbin	7

Montaż śrubowy pokrywy korpusu

Nm	0.8
lbin	7

Przekrój przewodu

AWG/Kcmil

min.	16
maks.	14

IEC

	min.	mm ²	1 or 2
	maks.	mm ²	2.5
Podłączenie przewodów	Samozwalniający zacisk śrubowy		
Wejście przewodu	Wejście z gwintem M20 po bokach		

Trwałość

mechaniczna	cycles	<10000000
Operacje mechaniczne	cycles/h	3600

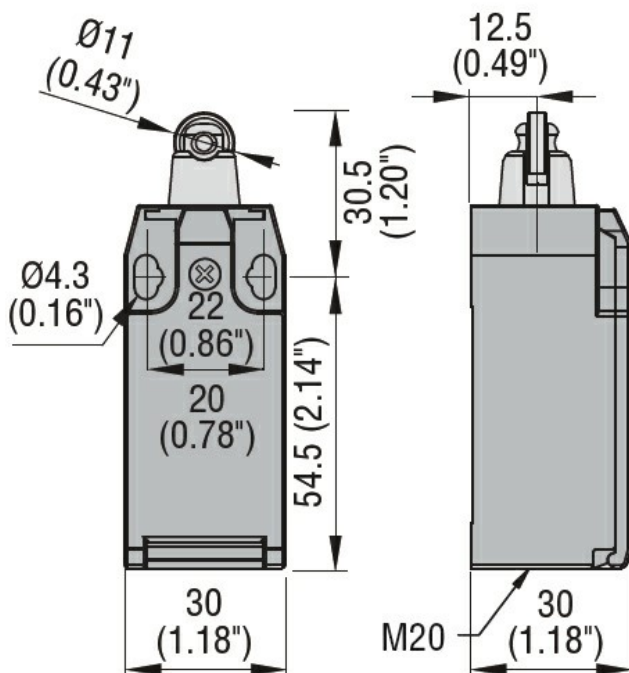
Warunki otoczenia

Temperatura			
Temperatura pracy			
	min.	°C	-25
	maks.	°C	+70
Temperatura składowania			
	min.	°C	-40
	maks.	°C	+70

Odporność i zabezpieczenie

Stopień ochrony IP			
	zacisków		IP20
	obudowy korpusu		IP65
Stopień zanieczyszczenia			3

Wymiary



Schemat połączeń elektrycznych

Slow action



1NO + 1NC

Certyfikaty i zgodność

Zgodność

CSA C22.2 n° 14

EN 50047

IEC/EN 60204-1

IEC/EN 60947-1

IEC/EN 60947-5-1

UL508

Certyfikaty

CCC

cULus

EAC

Klasyfikacja ETIM

ETIM 8,0

EC000030 -
Wyłącznik
krańcowy