



Przeznaczenie produktu

Trzpień wciskany

Seria produktu

KMA

Charakterystyka ogólna

Materiał

obudowy

Stop cynku i aluminium

prętu

Stop cynku i aluminium

Właściwości styków

Rodzaj zestyku

2NC, migowe

Prąd termiczny umowny I_{th}

A

10

Oznaczenie PN-EN 60947-5-1

A300 Q300

Znamionowe napięcie izolacji U_i

V

440

Znamionowe napięcie udarowe U_{imp}

kV

4

Klasa izolacji

II

Wkładka bezpiecznikowa

Class/A

Bezpiecznik bezzwłoczny 10 gG/SC

Prędkość przełączania

min.

m/s

0.5

maks.

m/s

1.5

Prąd roboczy termiczny umowny I_{th}, IEC

A

10

Rezystancja na pole (średnia wartość)

mΩ

<10

Właściwości mechaniczne

Montaż głowic roboczych

Blokująca wkładka bagnetowa

Roboczy moment obrotowy

N

5

lb

1.1

Moment dokręcania maks.

Montaż przełącznika

Nm

2.5

lbin

22.1

Zacisk zestyków

Nm

0.8

lbin

7

Montaż śrubowy pokrywy korpusu

Nm

0.8

lbin

7

Przekrój przewodu

AWG/Kcmil

min.

16

maks.

14

IEC

min.

mm²

1or 2

	maks.	mm ²	2.5
Podłączenie przewodów			Samozwalniający zacisk śrubowy

Wejście przewodu			Wejście z gwintem M20 od spodu
------------------	--	--	--------------------------------

Trwałość

mechaniczna		cycles	<10000000
-------------	--	--------	-----------

Operacje mechaniczne		cycles/h	3600
----------------------	--	----------	------

Warunki otoczenia

Temperatura	Temperatura pracy	min.	°C	-25
		maks.	°C	+70

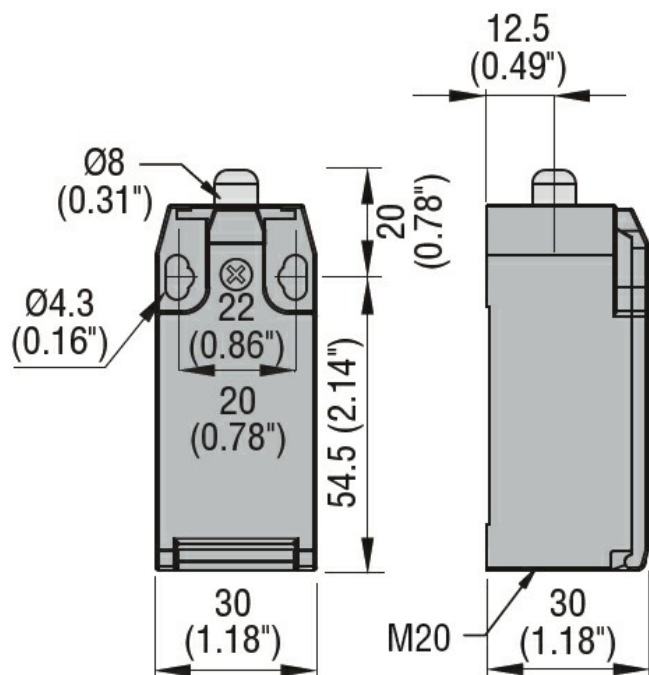
Temperatura składowania	min.	°C	-40
	maks.	°C	+70

Odporność i zabezpieczenie

Stopień ochrony IP	zacisków	IP20
	obudowy korpusu	IP65

Stopień zanieczyszczenia	3
--------------------------	---

Wymiary



Schemat połączeń elektrycznych

Snap action



2NC

Certyfikaty i zgodność

Zgodność

CSA C22.2 n° 14
EN 50047
IEC/EN 60204-1
IEC/EN 60947-1
IEC/EN 60947-5-1
UL508

Certyfikaty

CCC
cULus
EAC

Klasyfikacja ETIM

ETIM 8,0

EC000030 -
Wyłącznik
krańcowy