



Przeznaczenie produktu

Trzpień wciskany

Seria produktu

KMA

Charakterystyka ogólna

Materiał

obudowy

Stop cynku i
aluminium

prętu

Stop cynku i
aluminium

Właściwości styków

Rodzaj zestyku

2NO,
wolnoprzełęczające

Prąd termiczny umowny I_{th}

A

10

Oznaczenie PN-EN 60947-5-1

A300 Q300

Znamionowe napięcie izolacji U_i

V

440

Znamionowe napięcie udarowe U_{imp}

kV

4

Klasa izolacji

II

Wkładka bezpiecznikowa

Class/A

Bezpiecznik
bezwłoczny 10
gG/SC

Prędkość przełączania

min.
maks.

m/s
m/s

0.5
1.5

Prąd roboczy termiczny umowny I_{th}, IEC

A

10

Rezystancja na pole (średnia wartość)

mΩ

<10

Właściwości mechaniczne

Montaż głowic roboczych

Blokująca
wkładka
bagnetowa

Roboczy moment obrotowy

N
I_b

5
1.1

Moment dokręcania maks.

Montaż przełącznika

Nm
I_{bin}

2.5
22.1

Zacisk zestyków

Nm
I_{bin}

0.8
7

Montaż śrubowy pokrywy korpusu

Nm
I_{bin}

0.8
7

Przekrój przewodu

AWG/Kcmil

min.
maks.

16
14

IEC

	min.	mm ²	1 or 2
	maks.	mm ²	2.5
Podłączenie przewodów	Samozwalniający zacisk śrubowy		
Wejście przewodu	Wejście z gwintem M20 od spodu		

Trwałość

mechaniczna	cycles	<10000000
Operacje mechaniczne	cycles/h	3600

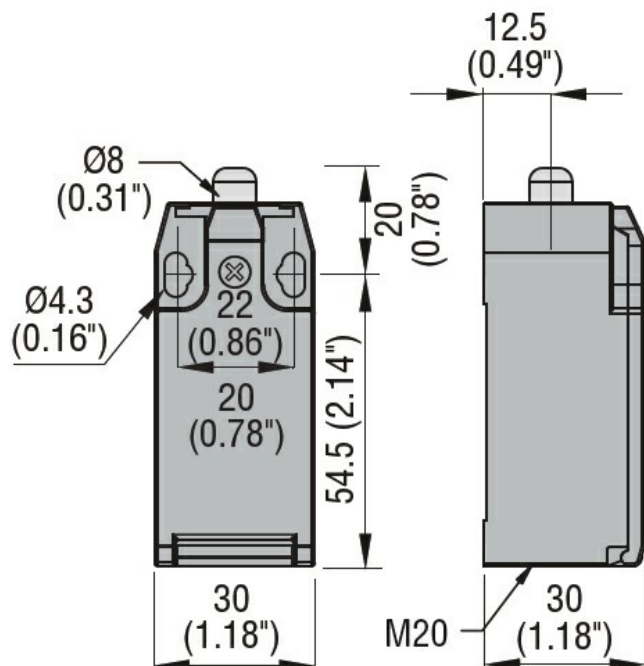
Warunki otoczenia

Temperatura			
Temperatura pracy			
	min.	°C	-25
	maks.	°C	+70
Temperatura składowania			
	min.	°C	-40
	maks.	°C	+70

Odporność i zabezpieczenie

Stopień ochrony IP		
	zacisków	IP20
	obudowy korpusu	IP65
Stopień zanieczyszczenia	3	

Wymiary



Schemat połączeń elektrycznych

Slow action



2NO

Certyfikaty i zgodność

Zgodność

CSA C22.2 n° 14

EN 50047

IEC/EN 60204-1

IEC/EN 60947-1

IEC/EN 60947-5-1

UL508

Certyfikaty

CCC

cULus

EAC

Klasyfikacja ETIM

ETIM 8,0

EC000030 -
Wyłącznik
krańcowy