



Przeznaczenie produktu Trzpień wciskany
Seria produktu KMA

Charakterystyka ogólna

Materiał obudowy Stop cynku i aluminium
prętu Stop cynku i aluminium

Właściwości styków

| | | |
|---|---------|---------------------------------------|
| Rodzaj zestyku | | 2NC, wolnoprzełęczające |
| Prąd termiczny umowny I _{th} | A | 10 |
| Oznaczenie PN-EN 60947-5-1 | | A300 Q300 |
| Znamionowe napięcie izolacji U _i | V | 440 |
| Znamionowe napięcie udarowe U _{imp} | kV | 4 |
| Klasa izolacji | | II |
| Wkładka bezpiecznikowa | Class/A | Bezpiecznik bezwłoczny 10 gG/SC |
| Prędkość przełączania | min. | m/s 0.5 |
| | maks. | m/s 1.5 |
| Prąd roboczy termiczny umowny I _{th} , IEC | A | 10 |
| Rezystancja na pole (średnia wartość) | mΩ | <10 |

Właściwości mechaniczne

| | | |
|--|------------------|-----------------------------------|
| Montaż głowic roboczych | | Blokująca wkładka bagnetowa |
| Roboczy moment obrotowy | N | 5 |
| | I _b | 1.1 |
| Moment dokręcania maks. Montaż przełącznika | Nm | 2.5 |
| | I _{bin} | 22.1 |
| Zacisk zestyków | Nm | 0.8 |
| | I _{bin} | 7 |
| Montaż śrubowy pokrywy korpusu | Nm | 0.8 |
| | I _{bin} | 7 |
| Przekrój przewodu AWG/Kcmil | min. | 16 |
| | maks. | 14 |
| | IEC | |

| | | | |
|-----------------------|--------------------------------|-----------------|--------|
| | min. | mm ² | 1 or 2 |
| | maks. | mm ² | 2.5 |
| Podłączenie przewodów | Samozwalniający zacisk śrubowy | | |
| Wejście przewodu | Wejście z gwintem M20 od spodu | | |

Trwałość

| | | |
|----------------------|----------|-----------|
| mechaniczna | cycles | <10000000 |
| Operacje mechaniczne | cycles/h | 3600 |

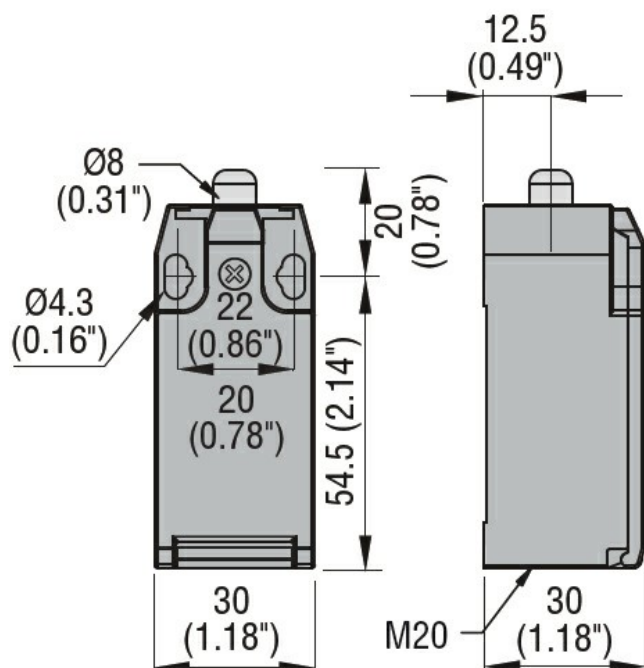
Warunki otoczenia

| | | | |
|-------------------------|-------|----|-----|
| Temperatura | | | |
| Temperatura pracy | | | |
| | min. | °C | -25 |
| | maks. | °C | +70 |
| Temperatura składowania | | | |
| | min. | °C | -40 |
| | maks. | °C | +70 |

Odporność i zabezpieczenie

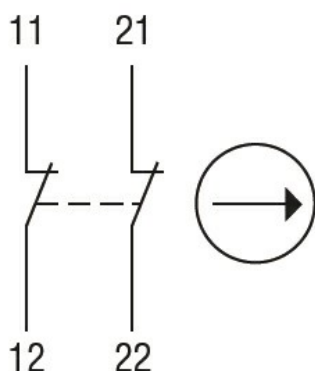
| | | | |
|--------------------------|-----------------|--|------|
| Stopień ochrony IP | | | |
| | zacisków | | IP20 |
| | obudowy korpusu | | IP65 |
| Stopień zanieczyszczenia | 3 | | |

Wymiary



Schemat połączeń elektrycznych

Slow action



2NC

Certyfikaty i zgodność

Zgodność

CSA C22.2 n° 14
EN 50047
IEC/EN 60204-1
IEC/EN 60947-1
IEC/EN 60947-5-1
UL508

Certyfikaty

CCC
cULus
EAC

Klasyfikacja ETIM

ETIM 8,0

EC000030 -
Wyłącznik
krańcowy