



Przeznaczenie produktu

Pręt uchylny
wielokierunkowo
KCM

Seria produktu

Charakterystyka ogólna

Materiał

obudowy
prętu

Termoplastyczny
polimer
Półsztywny

Właściwości styków

Rodzaj zestyku

2NC,
wolnoprzełączające

Prąd termiczny umowny I_{th}

A 10

Oznaczenie PN-EN 60947-5-1

A600 Q600

Znamionowe napięcie izolacji U_i

V 690

Znamionowe napięcie udarowe U_{imp}

kV 6

Klasa izolacji

II

Wkładka bezpiecznikowa

Class/A
Bezpiecznik
bezzwłoczny 10
gG/SC

Prędkość przełączania

min.	m/s	0.5
maks.	m/s	1.5

Prąd roboczy termiczny umowny I_{th}, IEC

A 10

Rezystancja na pole (średnia wartość)

mΩ <10

Właściwości mechaniczne

Montaż głowic roboczych

Blokująca
wkładka
bagnetowa

Roboczy moment obrotowy

Ncm	1
ozin	1.42

Moment dokręcania maks.

Montaż przełącznika

Nm	2.5
Ibin	22.1

Zacisk zestyków

Nm	0.8
Ibin	7

Montaż śrubowy pokrywy korpusu

Nm	0.8
Ibin	7

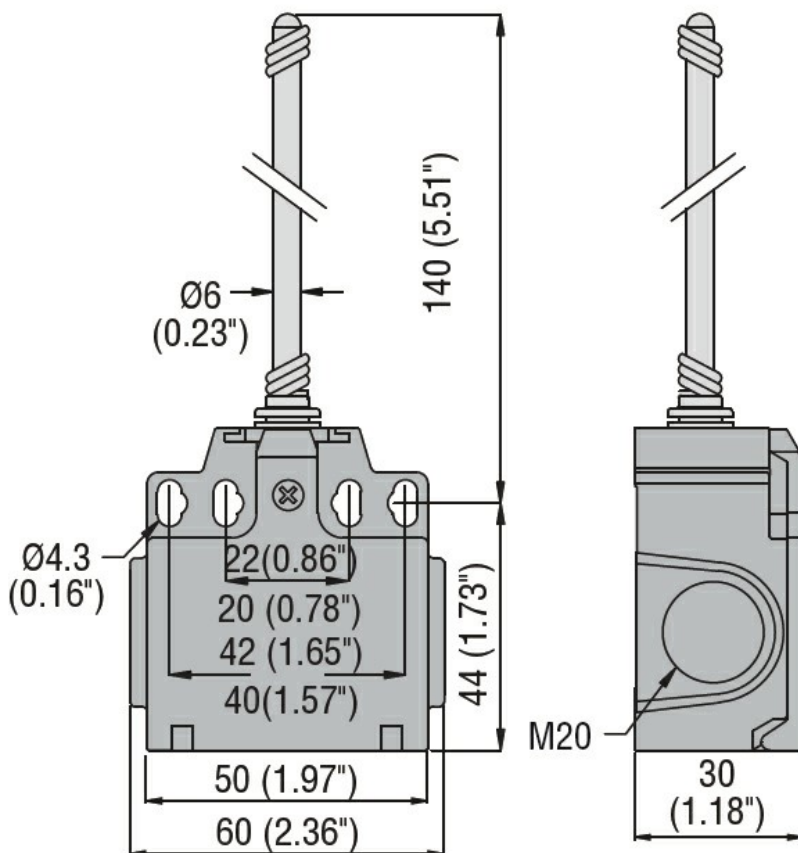
Przekrój przewodu

AWG/Kcmil

min.	16
maks.	14

IEC

	min.	mm ²	1 or 2
	maks.	mm ²	2.5
Podłączenie przewodów	Samozwalniający zacisk śrubowy		
Wejście przewodu	Wejście z gwintem M20 po bokach		
Trwałość			
mechaniczna		cycles	<10000000
Operacje mechaniczne		cycles/h	3600
Warunki otoczenia			
Temperatura			
Temperatura pracy		min.	°C -25
		maks.	°C +70
Temperatura składowania		min.	°C -40
		maks.	°C +70
Odporność i zabezpieczenie			
Stopień ochrony IP		zacisków	IP20
		obudowy korpusu	IP65
Stopień zanieczyszczenia			3
Wymiary			



Schemat połączeń elektrycznych

Slow action



2NC

Certyfikaty i zgodność

Zgodność

CSA C22.2 n° 14
EN 50047
IEC/EN 60204-1
IEC/EN 60947-1
IEC/EN 60947-5-1
UL508

Certyfikaty

CCC
cULus
EAC

Klasyfikacja ETIM

ETIM 8,0

EC000030 -
Wyłącznik
krańcowy