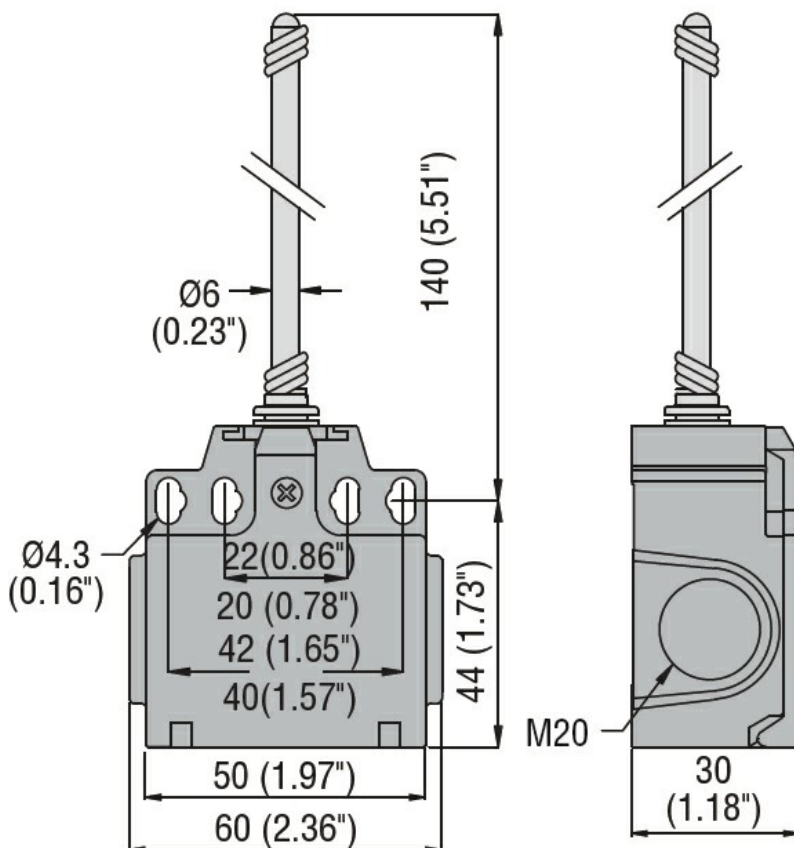




Przeznaczenie produktu	Pręt uchylny wielokierunkowo		
Seria produktu	KCM		
Charakterystyka ogólna			
Materiał	obudowy prętu	Termoplastyczny polimer Półsztywny	
Właściwości styków			
Rodzaj zestyku	1NO+1NC, wolnoprzelączające na zakładkę		
Prąd termiczny umowny I _{th}	A	10	
Oznaczenie PN-EN 60947-5-1	A600 Q600		
Znamionowe napięcie izolacji U _i	V	690	
Znamionowe napięcie udarowe U _{imp}	kV	6	
Klasa izolacji	II		
Wkładka bezpiecznikowa	Class/A	Bezpiecznik bezzwłoczny 10 gG/SC	
Prędkość przełączania	min. maks.	m/s m/s	0.5 1.5
Prąd roboczy termiczny umowny I _{th} , IEC	A	10	
Rezystancja na pole (średnia wartość)	mΩ	<10	
Właściwości mechaniczne			
Montaż głowic roboczych	Blokująca wkładka bagnetowa		
Roboczy moment obrotowy	Ncm ozin	1 1.42	
Moment dokręcania maks.			
Montaż przełącznika	Nm lbin	2.5 22.1	
Zacisk zestyków	Nm lbin	0.8 7	
Montaż śrubowy pokrywy korpusu	Nm lbin	0.8 7	
Przekrój przewodu			
AWG/Kcmil	min. maks.	16 14	
IEC			

		min. maks.	mm ² mm ²	1 or 2 2.5
Podłączenie przewodów				Samozwalniający zacisk śrubowy
Wejście przewodu				Wejście z gwintem M20 po bokach
Trwałość				
mechaniczna			cycles	<10000000
Operacje mechaniczne			cycles/h	3600
Warunki otoczenia				
Temperatura	Temperatura pracy	min. maks.	°C °C	-25 +70
	Temperatura składowania	min. maks.	°C °C	-40 +70
Odporność i zabezpieczenie				
Stopień ochrony IP			zacisków obudowy korpusu	IP20 IP65
Stopień zanieczyszczenia				3
Wymiary				



Schemat połączeń elektrycznych

Slow action



1NO + 1NC
make before break

Certyfikaty i zgodność

Zgodność

CSA C22.2 n° 14

EN 50047

IEC/EN 60204-1

IEC/EN 60947-1

IEC/EN 60947-5-1

UL508

Certyfikaty

CCC

cULus

EAC

Klasyfikacja ETIM

ETIM 8,0

EC000030 -
Wyłącznik
krańcowy