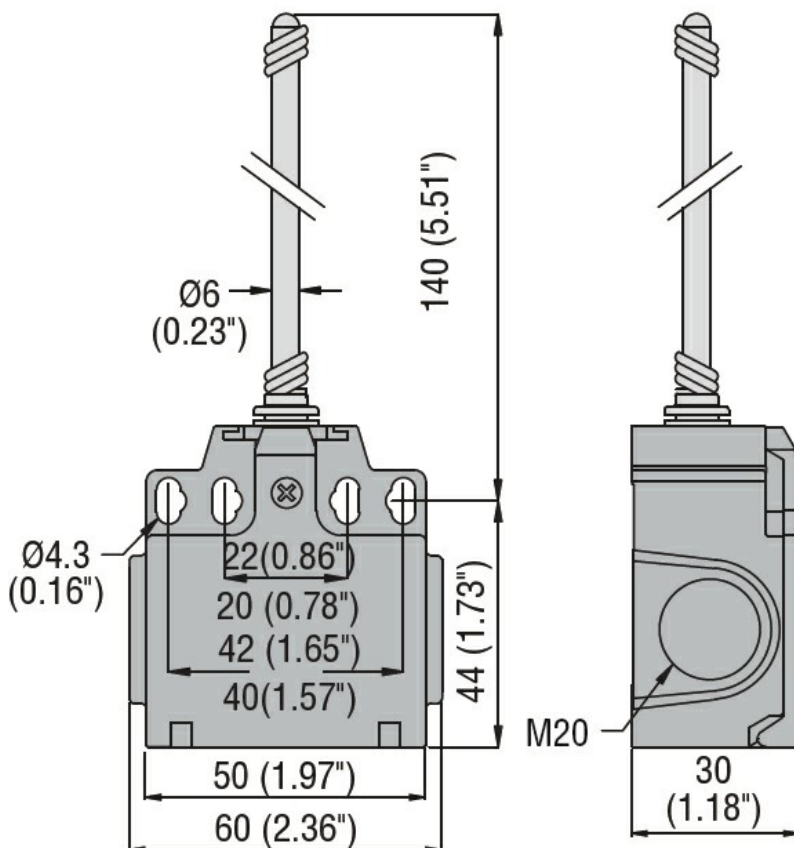




Przeznaczenie produktu	Pręt uchylny wielokierunkowo KCM		
Seria produktu	KCM		
<b>Charakterystyka ogólna</b>			
Materiał	obudowy	Termoplastyczny polimer	
	prętu	Elastyczny	
<b>Właściwości styków</b>			
Rodzaj zestyku	1NO+1NC, wolnoprzelączające na zakładkę		
Prąd termiczny umowny I <sub>th</sub>	A	10	
Oznaczenie PN-EN 60947-5-1	A600 Q600		
Znamionowe napięcie izolacji U <sub>i</sub>	V	690	
Znamionowe napięcie udarowe U <sub>imp</sub>	kV	6	
Klasa izolacji	II		
Wkładka bezpiecznikowa	Class/A	Bezpiecznik bezwłocny 10 gG/SC	
Prędkość przełączania	min.	m/s	0.5
	maks.	m/s	1.5
Prąd roboczy termiczny umowny I <sub>th</sub> , IEC	A	10	
Rezystancja na pole (średnia wartość)	mΩ	<10	
<b>Właściwości mechaniczne</b>			
Montaż głowic roboczych	Blokująca wkładka bagnetowa		
Roboczy moment obrotowy	Ncm	1	
	ozin	1.42	
Moment dokręcania maks.	Montaż przełącznika		
	Nm	2.5	
	lbin	22.1	
	Zacisk zestyków		
	Nm	0.8	
	lbin	7	
	Montaż śrubowy pokrywy korpusu		
	Nm	0.8	
	lbin	7	
Przekrój przewodu	AWG/Kcmil		
	min.	16	
	maks.	14	
IEC			

		min. maks.	mm <sup>2</sup> mm <sup>2</sup>	1 or 2 2.5
Podłączenie przewodów				Samozwalniający zacisk śrubowy
Wejście przewodu				Wejście z gwintem M20 po bokach
<b>Trwałość</b>				
mechaniczna			cycles	<10000000
Operacje mechaniczne			cycles/h	3600
<b>Warunki otoczenia</b>				
Temperatura	Temperatura pracy	min. maks.	°C °C	-25 +70
	Temperatura składowania	min. maks.	°C °C	-40 +70
<b>Odporność i zabezpieczenie</b>				
Stopień ochrony IP			zacisków obudowy korpusu	IP20 IP65
Stopień zanieczyszczenia				3
<b>Wymiary</b>				



**Schemat połączeń elektrycznych**

## Slow action



**1NO + 1NC**  
**make before break**

### Certyfikaty i zgodność

Zgodność

CSA C22.2 n° 14

EN 50047

IEC/EN 60204-1

IEC/EN 60947-1

IEC/EN 60947-5-1

UL508

Certyfikaty

CCC

cULus

EAC

### Klasyfikacja ETIM

ETIM 8,0

EC000030 -  
Wyłącznik  
krańcowy