



Pręt uchylny wielokierunkowo KCL

Przeznaczenie produktu

Seria produktu

Charakterystyka ogólna

Materiał

obudowy  
prętu

Termoplastyczny polimer  
Stop cynku i aluminium

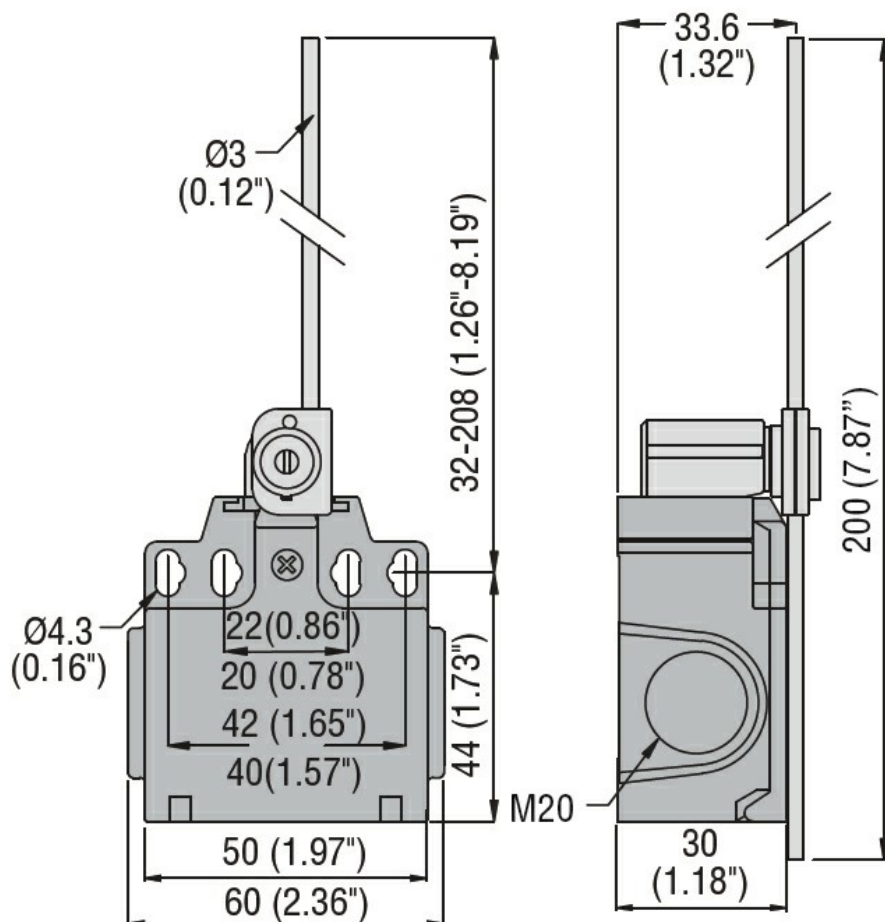
**Właściwości styków**

Rodzaj zestyku		2NC, migowe
Prąd termiczny umowny I <sub>th</sub>	A	10
Oznaczenie PN-EN 60947-5-1		A600 Q600
Znamionowe napięcie izolacji U <sub>i</sub>	V	690
Znamionowe napięcie udarowe U <sub>imp</sub>	kV	6
Klasa izolacji		II
Wkładka bezpiecznikowa	Class/A	Bezpiecznik bezzwłoczny 10 gG/SC
Prędkość przełączania	min. maks.	m/s 0.5 m/s 1.5
Prąd roboczy termiczny umowny I <sub>th</sub> , IEC	A	10
Rezystancja na pole (średnia wartość)	mΩ	<10

**Właściwości mechaniczne**

Montaż głowic roboczych		Blokująca wkładka bagnetowa
Roboczy moment obrotowy	Ncm ozin	3 4.25
Moment dokręcania maks.		
Montaż przełącznika	Nm lbin	2.5 22.1
Zacisk zestyków	Nm lbin	0.8 7
Montaż śrubowy pokrywy korpusu	Nm lbin	0.8 7
Przekrój przewodu		
AWG/Kcmil	min. maks.	16 14
IEC		

		min.	mm <sup>2</sup>	1 or 2
		maks.	mm <sup>2</sup>	2.5
Podłączenie przewodów				Samozwalniający zacisk śrubowy
Wejście przewodu				Wejście z gwintem M20 po bokach
<b>Trwałość</b>				
mechaniczna			cycles	<10000000
Operacje mechaniczne			cycles/h	3600
<b>Warunki otoczenia</b>				
Temperatura				
	Temperatura pracy	min.	°C	-25
		maks.	°C	+70
	Temperatura składowania	min.	°C	-40
		maks.	°C	+70
<b>Odporność i zabezpieczenie</b>				
Stopień ochrony IP				
			zacisków obudowy korpusu	IP20 IP65
Stopień zanieczyszczenia				
				3
<b>Wymiary</b>				



**Schemat połączeń elektrycznych**

## Snap action



**2NC**

### Certyfikaty i zgodność

Zgodność

CSA C22.2 n° 14  
EN 50047  
IEC/EN 60204-1  
IEC/EN 60947-1  
IEC/EN 60947-5-1  
UL508

Certyfikaty

CCC  
cULus  
EAC

### Klasyfikacja ETIM

ETIM 8,0

EC000030 -  
Wyłącznik  
krańcowy