



Dźwignia z prętem ceramicznym KCH

Przeznaczenie produktu

Seria produktu

Charakterystyka ogólna

Materiał

obudowy
prętu

Termoplastyczny polimer
Ceramiczny

Właściwości styków

Rodzaj zestyku

1NO+1NC
działanie migowe

Prąd termiczny umowny Ith

A

10

Oznaczenie PN-EN 60947-5-1

A600 Q600

Znamionowe napięcie izolacji Ui

V

690

Znamionowe napięcie udarowe Uimp

kV

6

Klasa izolacji

II

Wkładka bezpiecznikowa

Class/A

Bezpiecznik bezzwłoczny 10 gG/SC

Prędkość przełączania

min.
maks.

m/s
m/s

0.5
1.5

Prąd roboczy termiczny umowny Ith, IEC

A

10

Rezystancja na pole (średnia wartość)

mΩ

<10

Właściwości mechaniczne

Montaż głowic roboczych

Blokująca wkładka bagnetowa

Roboczy moment obrotowy

Ncm
ozin

3
4.25

Moment dokręcania maks.

Montaż przełącznika

Nm
lbin

2.5
22.1

Zacisk zestyków

Nm
lbin

0.8
7

Montaż śrubowy pokrywy korpusu

Nm
lbin

0.8
7

Przekrój przewodu

AWG/Kcmil

min.
maks.

16
14

IEC

	min. maks.	mm ² mm ²	1 or 2 2.5
Podłączenie przewodów			Samozwalniający zacisk śrubowy
Wejście przewodu			Wejście z gwintem M20 po bokach

Trwałość

mechaniczna		cycles	<10000000
Operacje mechaniczne		cycles/h	3600

Warunki otoczenia

Temperatura

Temperatura pracy

min.	°C	-25
maks.	°C	+70

Temperatura składowania

min.	°C	-40
maks.	°C	+70

Odporność i zabezpieczenie

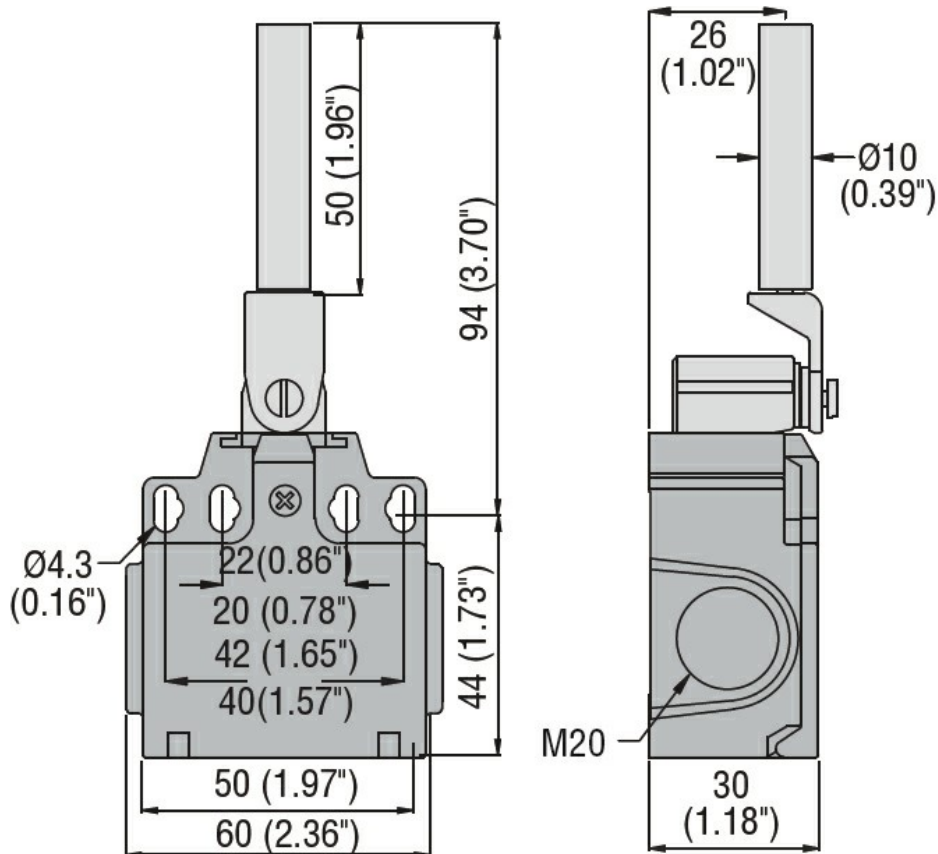
Stopień ochrony IP

zacisków	IP20
obudowy korpusu	IP65

Stopień zanieczyszczenia

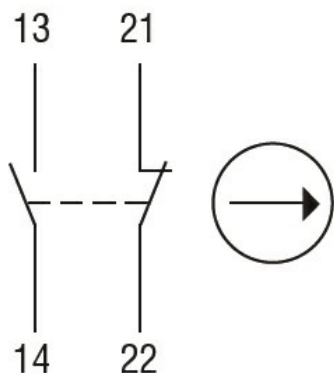
3

Wymiary



Schemat połączeń elektrycznych

Snap action



1NO + 1NC

Certyfikaty i zgodność

Zgodność

CSA C22.2 n° 14

EN 50047

IEC/EN 60204-1

IEC/EN 60947-1

IEC/EN 60947-5-1

UL508

Certyfikaty

CCC

cULus

EAC

Klasyfikacja ETIM

ETIM 8,0

EC000030 -
Wyłącznik
krańcowy