



Dźwignia regulowana z rolką KCF

Przeznaczenie produktu

Seria produktu

**Charakterystyka ogólna**

Materiał

obudowy  
rolki

Termoplastyczny polimer  
Guma

**Właściwości styków**

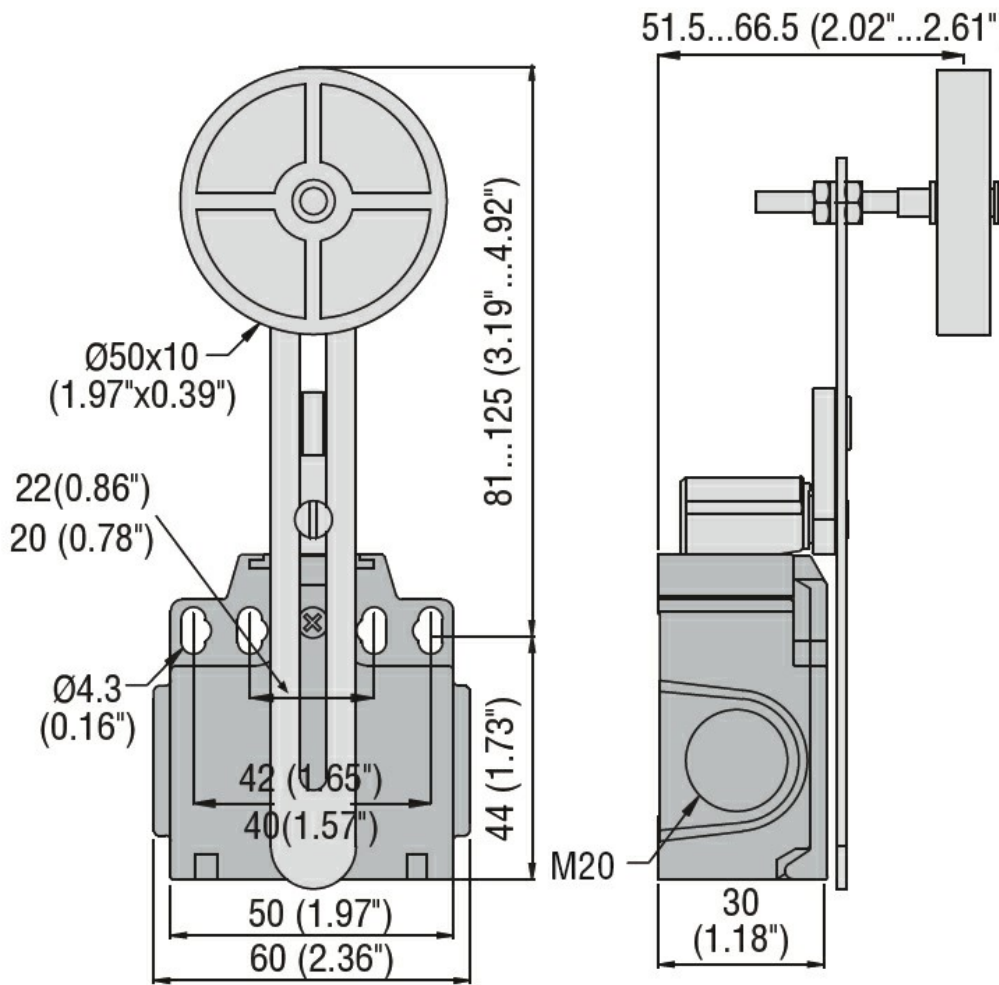
Rodzaj zestyku			1NO+1NC działanie migowe
Prąd termiczny umowny I <sub>th</sub>		A	10
Oznaczenie PN-EN 60947-5-1			A600 Q600
Znamionowe napięcie izolacji U <sub>i</sub>		V	690
Znamionowe napięcie udarowe U <sub>imp</sub>		kV	6
Klasa izolacji			II
Wkładka bezpiecznikowa		Class/A	Bezpiecznik bezzwłoczny 10 gG/SC
Prędkość przełączania		min. maks.	m/s 0.5 m/s 1.5
Prąd roboczy termiczny umowny I <sub>th</sub> , IEC		A	10
Rezystancja na pole (średnia wartość)		mΩ	<10

**Właściwości mechaniczne**

Montaż głowic roboczych			Blokująca wkładka bagnetowa
Roboczy moment obrotowy		Ncm ozin	3 4.25
Moment dokręcania maks.			
Montaż przełącznika		Nm lbin	2.5 22.1
Zacisk zestyków		Nm lbin	0.8 7
Montaż śrubowy pokrywy korpusu		Nm lbin	0.8 7
Przekrój przewodu			
AWG/Kcmil		min. maks.	16 14

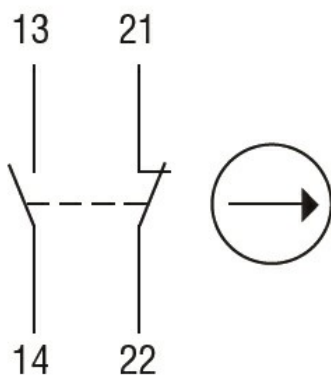
IEC

	min.	mm <sup>2</sup>	1 or 2
	maks.	mm <sup>2</sup>	2.5
Podłączenie przewodów			Samozwalniający zacisk śrubowy
Wejście przewodu			Wejście z gwintem M20 po bokach
<b>Trwałość</b>			
mechaniczna		cycles	<10000000
Operacje mechaniczne		cycles/h	3600
<b>Warunki otoczenia</b>			
Temperatura			
Temperatura pracy			
	min.	°C	-25
	maks.	°C	+70
Temperatura składowania			
	min.	°C	-40
	maks.	°C	+70
<b>Odporność i zabezpieczenie</b>			
Stopień ochrony IP			
	zacisków obudowy korpusu		IP20 IP65
Stopień zanieczyszczenia			3
<b>Wymiary</b>			



### Schemat połączeń elektrycznych

## Snap action



**1NO + 1NC**

### Certyfikaty i zgodność

Zgodność

CSA C22.2 n° 14

EN 50047

IEC/EN 60204-1

IEC/EN 60947-1

---

IEC/EN 60947-5-1

---

UL508

Certyfikaty

---

CCC

---

cULus

---

EAC

**Klasyfikacja ETIM**

ETIM 8,0

EC000030 -  
Wyłącznik  
krańcowy