



Dźwignia regulowana z rolką KCF

Przeznaczenie produktu

Seria produktu

**Charakterystyka ogólna**

Materiał

obudowy  
rolki

Termoplastyczny  
polimer  
Guma

**Właściwości styków**

Rodzaj zestyku

2NC,  
wolnoprzełączające

Prąd termiczny umowny I<sub>th</sub>

A

10

Oznaczenie PN-EN 60947-5-1

A600 Q600

Znamionowe napięcie izolacji U<sub>i</sub>

V

690

Znamionowe napięcie udarowe U<sub>imp</sub>

kV

6

Klasa izolacji

II

Wkładka bezpiecznikowa

Class/A

Bezpiecznik  
bezwłoczny 10  
gG/SC

Prędkość przełączania

min.  
maks.

m/s  
m/s

0.5  
1.5

Prąd roboczy termiczny umowny I<sub>th</sub>, IEC

A

10

Rezystancja na pole (średnia wartość)

mΩ

<10

**Właściwości mechaniczne**

Montaż głowic roboczych

Blokująca  
wkładka  
bagnetowa

Roboczy moment obrotowy

Ncm  
ozin

3  
4.25

Moment dokręcania maks.

Montaż przełącznika

Nm  
lbin

2.5  
22.1

Zacisk zestyków

Nm  
lbin

0.8  
7

Montaż śrubowy pokrywy korpusu

Nm  
lbin

0.8  
7

Przekrój przewodu

AWG/Kcmil

min.  
maks.

16  
14

IEC

|                       |               |                                    |                                 |
|-----------------------|---------------|------------------------------------|---------------------------------|
|                       | min.<br>maks. | mm <sup>2</sup><br>mm <sup>2</sup> | 1 or 2<br>2.5                   |
| Podłączenie przewodów |               |                                    | Samozwalniający zacisk śrubowy  |
| Wejście przewodu      |               |                                    | Wejście z gwintem M20 po bokach |

**Trwałość**

|                      |  |          |           |
|----------------------|--|----------|-----------|
| mechaniczna          |  | cycles   | <10000000 |
| Operacje mechaniczne |  | cycles/h | 3600      |

**Warunki otoczenia**

Temperatura

Temperatura pracy

|       |    |     |
|-------|----|-----|
| min.  | °C | -25 |
| maks. | °C | +70 |

Temperatura składowania

|       |    |     |
|-------|----|-----|
| min.  | °C | -40 |
| maks. | °C | +70 |

**Odporność i zabezpieczenie**

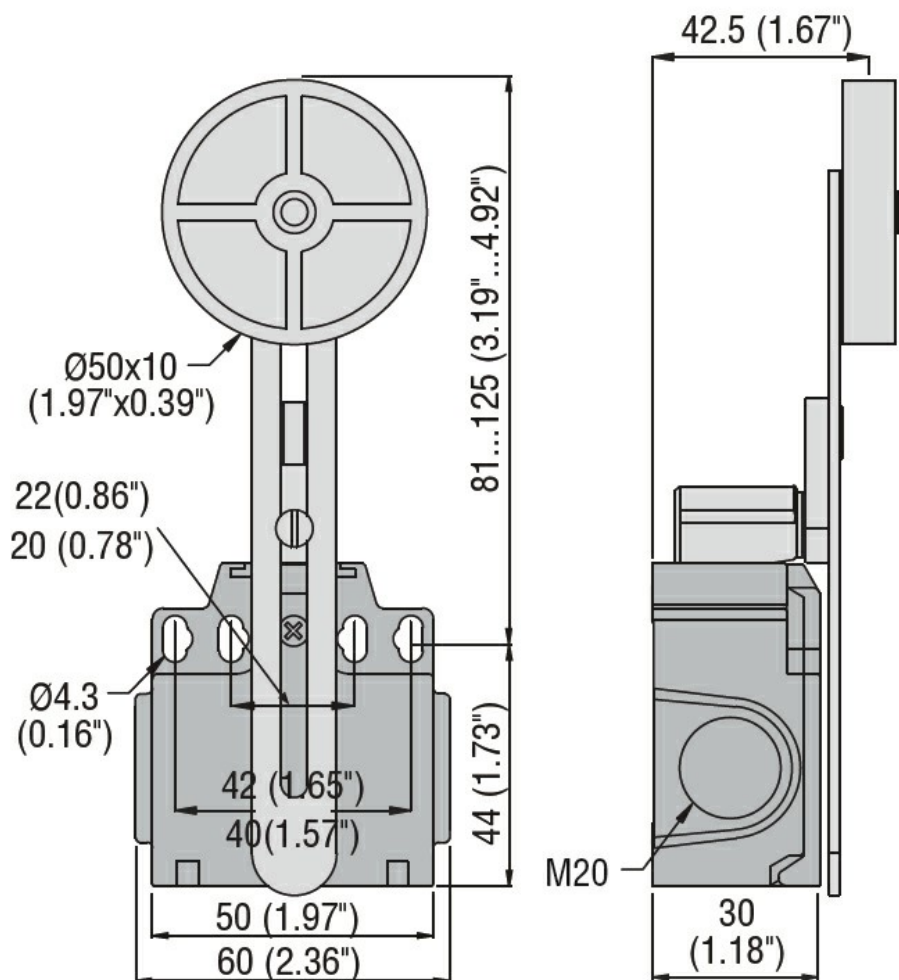
Stopień ochrony IP

|                 |      |
|-----------------|------|
| zacisków        | IP20 |
| obudowy korpusu | IP65 |

Stopień zanieczyszczenia

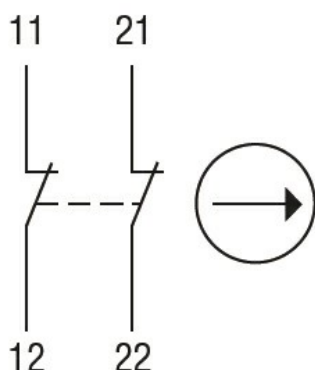
3

**Wymiary**



Schemat połączeń elektrycznych

## Slow action



2NC

Certyfikaty i zgodność

Zgodność

CSA C22.2 n° 14  
EN 50047  
IEC/EN 60204-1  
IEC/EN 60947-1  
IEC/EN 60947-5-1  
UL508

Certyfikaty

CCC  
cULus  
EAC

Klasyfikacja ETIM

ETIM 8,0

EC000030 -  
Wyłącznik  
krańcowy