



Dźwignia regulowana z rolką KCF

Przeznaczenie produktu

Seria produktu

Charakterystyka ogólna

Materiał

obudowy
rolki

Termoplastyczny polimer
Tworzywo sztuczne

Właściwości styków

Rodzaj zestyku

1NO+1NC, wolnoprzełączające na zakładkę

Prąd termiczny umowny I_{th}

A 10

Oznaczenie PN-EN 60947-5-1

A600 Q600

Znamionowe napięcie izolacji U_i

V 690

Znamionowe napięcie udarowe U_{imp}

kV 6

Klasa izolacji

II

Wkładka bezpiecznikowa

Class/A
Bezpiecznik bezwłocznym 10 gG/SC

Prędkość przełączania

min.	m/s	0.5
maks.	m/s	1.5

Prąd roboczy termiczny umowny I_{th}, IEC

A 10

Rezystancja na pole (średnia wartość)

mΩ <10

Właściwości mechaniczne

Montaż głowic roboczych

Blokująca wkładka bagnetowa

Roboczy moment obrotowy

Ncm	3
ozin	4.25

Moment dokręcania maks.

Montaż przełącznika

Nm	2.5
lbin	22.1

Zacisk zestyków

Nm	0.8
lbin	7

Montaż śrubowy pokrywy korpusu

Nm	0.8
lbin	7

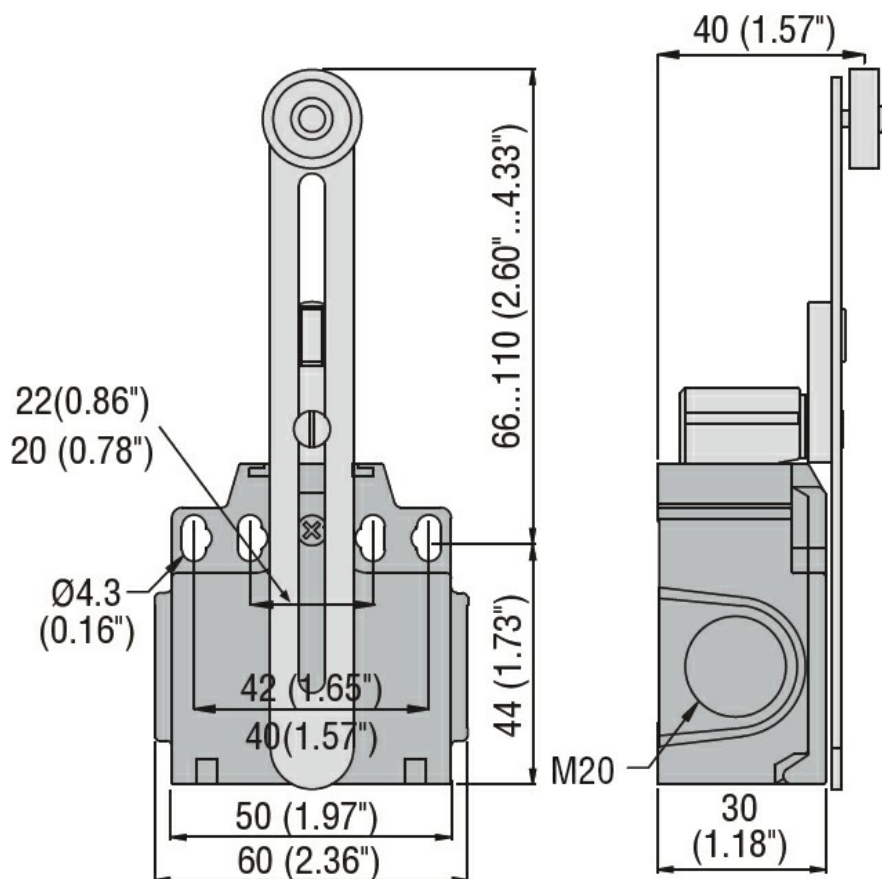
Przekrój przewodu

AWG/Kcmil

min.	16
------	----

		maks.	14
IEC		min.	1 or 2
		maks.	2.5
Podłączenie przewodów			Samozwalniający zacisk śrubowy
Wejście przewodu			Wejście z gwintem M20 po bokach
Trwałość			
mechaniczna		cycles	<10000000
Operacje mechaniczne		cycles/h	3600
Warunki otoczenia			
Temperatura			
Temperatura pracy			
	min.	°C	-25
	maks.	°C	+70
Temperatura składowania			
	min.	°C	-40
	maks.	°C	+70
Odporność i zabezpieczenie			
Stopień ochrony IP			
	zacisków		IP20
	obudowy korpusu		IP65
Stopień zanieczyszczenia			3

Wymiary



Schemat połączeń elektrycznych

Slow action



1NO + 1NC
make before break

Certyfikaty i zgodność

Zgodność

CSA C22.2 n° 14

EN 50047

IEC/EN 60204-1

IEC/EN 60947-1

IEC/EN 60947-5-1

UL508

Certyfikaty

CCC

cULus

EAC

Klasyfikacja ETIM

ETIM 8,0

EC000030 -
Wyłącznik
krańcowy