



Dźwignia z rolką
wciskaną bocznie
KCD

Przeznaczenie produktu

Seria produktu

Charakterystyka ogólna

Materiał

obudowy
rolki

Termoplastyczny
polimer
Metal

Właściwości styków

Rodzaj zestyku

1NO+1NC,
wolnoprzełączające

Prąd termiczny umowny I_{th}

A

10

Oznaczenie PN-EN 60947-5-1

A600 Q600

Znamionowe napięcie izolacji U_i

V

690

Znamionowe napięcie udarowe U_{imp}

kV

6

Klasa izolacji

II

Wkładka bezpiecznikowa

Class/A

Bezpiecznik
bezwłoczny 10
gG/SC

Prędkość przełączania

min.
maks.

m/s
m/s

0.5
1.5

Prąd roboczy termiczny umowny I_{th}, IEC

A

10

Rezystancja na pole (średnia wartość)

mΩ

<10

Właściwości mechaniczne

Montaż głowic roboczych

Blokująca
wkładka
bagnetowa

Roboczy moment obrotowy

N
I_b

6
1.34

Moment dokręcania maks.

Montaż przełącznika

Nm
I_{bin}

2.5
22.1

Zacisk zestyków

Nm
I_{bin}

0.8
7

Montaż śrubowy pokrywy korpusu

Nm
I_{bin}

0.8
7

Przekrój przewodu

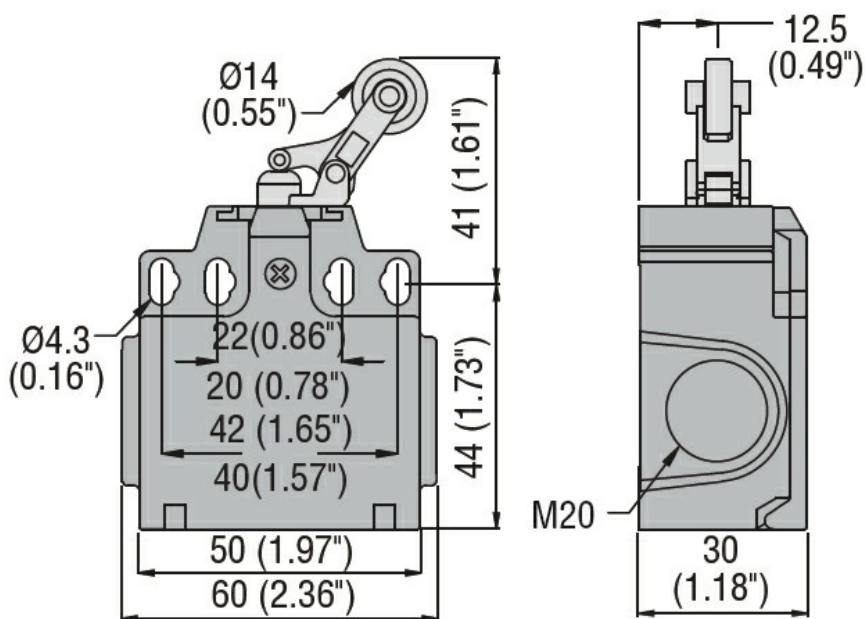
AWG/Kcmil

min.
maks.

16
14

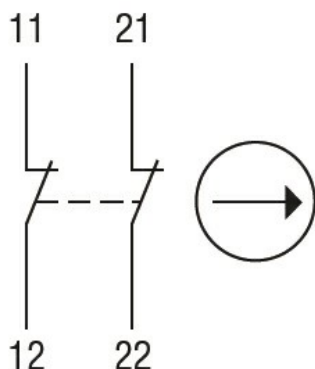
IEC

		min.	mm ²	1 or 2
		maks.	mm ²	2.5
Podłączenie przewodów				Samozwalniający zacisk śrubowy
Wejście przewodu				Wejście z gwintem M20 po bokach
Trwałość				
mechaniczna			cycles	<10000000
Operacje mechaniczne			cycles/h	3600
Warunki otoczenia				
Temperatura				
	Temperatura pracy	min.	°C	-25
		maks.	°C	+70
	Temperatura składowania	min.	°C	-40
		maks.	°C	+70
Odporność i zabezpieczenie				
Stopień ochrony IP				
			zacisków obudowy korpusu	IP20 IP65
Stopień zanieczyszczenia				
				3
Wymiary				



Schemat połączeń elektrycznych

Slow action



2NC

Certyfikaty i zgodność

Zgodność

CSA C22.2 n° 14

EN 50047

IEC/EN 60204-1

IEC/EN 60947-1

IEC/EN 60947-5-1

UL508

Certyfikaty

CCC

cULus

EAC

Klasyfikacja ETIM

ETIM 8,0

EC000030 -
Wyłącznik
krańcowy