



Przeznaczenie produktu

Dźwignia z rolką
wciskaną bocznie
KCD

Seria produktu

Charakterystyka ogólna

Materiał

obudowy
rolki
Termoplastyczny
polimer
Tworzywo
sztuczne

Właściwości styków

Rodzaj zestyku 1NO+1NC
działanie migowe

Prąd termiczny umowny Ith A 10

Oznaczenie PN-EN 60947-5-1 A600 Q600

Znamionowe napięcie izolacji Ui V 690

Znamionowe napięcie udarowe Uimp kV 6

Klasa izolacji II

Wkładka bezpiecznikowa Class/A Bezpiecznik
bezwłoczny 10
gG/SC

Prędkość przełączania
min. m/s 0.5
maks. m/s 1.5

Prąd roboczy termiczny umowny Ith, IEC A 10

Rezystancja na pole (średnia wartość) mΩ <10

Właściwości mechaniczne

Montaż głowic roboczych Blokująca
wkładka
bagnetowa

Roboczy moment obrotowy
N 6
lb 1.34

Moment dokręcania maks.
Montaż przełącznika
Nm 2.5
lbin 22.1

Zacisk zestyków
Nm 0.8
lbin 7

Montaż śrubowy pokrywy korpusu
Nm 0.8
lbin 7

Przekrój przewodu
AWG/Kcmil
min. 16
maks. 14

IEC

	min. maks.	mm ² mm ²	1 or 2 2.5
Podłączenie przewodów			Samozwalniający zacisk śrubowy
Wejście przewodu			Wejście z gwintem M20 po bokach

Trwałość

mechaniczna		cycles	<10000000
Operacje mechaniczne		cycles/h	3600

Warunki otoczenia

Temperatura

Temperatura pracy

min.	°C	-25
maks.	°C	+70

Temperatura składowania

min.	°C	-40
maks.	°C	+70

Odporność i zabezpieczenie

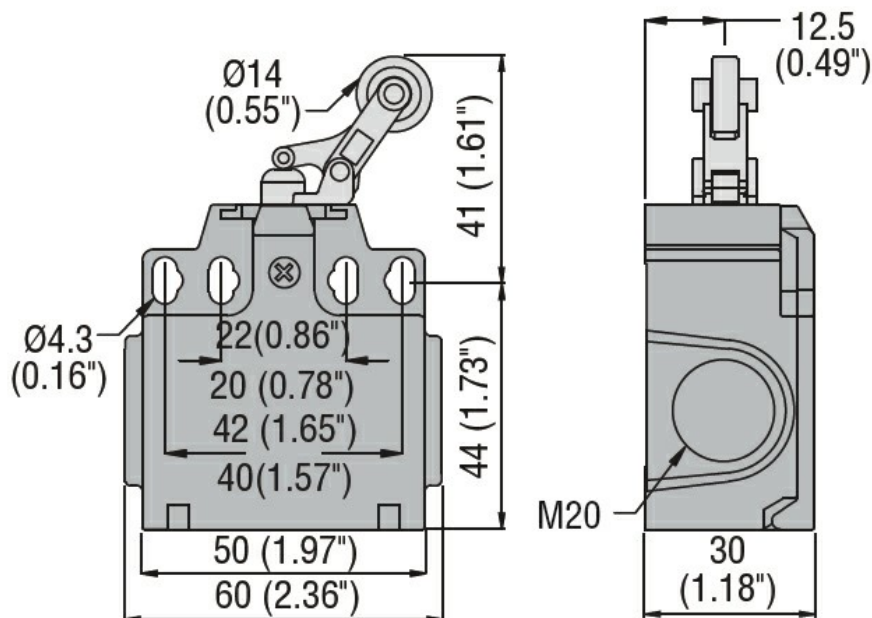
Stopień ochrony IP

zacisków	IP20
obudowy korpusu	IP65

Stopień zanieczyszczenia

3

Wymiary



Schemat połączeń elektrycznych

Snap action



2NC

Certyfikaty i zgodność

Zgodność

CSA C22.2 n° 14
EN 50047
IEC/EN 60204-1
IEC/EN 60947-1
IEC/EN 60947-5-1
UL508

Certyfikaty

CCC
cULus
EAC

Klasyfikacja ETIM

ETIM 8,0

EC000030 -
Wyłącznik
krańcowy