



Przeznaczenie produktu

Dźwignia z rolką  
wciskaną bocznie  
KCD

Seria produktu

Charakterystyka ogólna

Materiał

obudowy  
rolki

Termoplastyczny  
polimer  
Metal

Właściwości styków

Rodzaj zestyku

2NC,  
wolnoprzełączające

Prąd termiczny umowny I<sub>th</sub>

A

10

Oznaczenie PN-EN 60947-5-1

A600 Q600

Znamionowe napięcie izolacji U<sub>i</sub>

V

690

Znamionowe napięcie udarowe U<sub>imp</sub>

kV

6

Klasa izolacji

II

Wkładka bezpiecznikowa

Class/A

Bezpiecznik  
bezwłoczny 10  
gG/SC

Prędkość przełączania

min.  
maks.

m/s  
m/s

0.5  
1.5

Prąd roboczy termiczny umowny I<sub>th</sub>, IEC

A

10

Rezystancja na pole (średnia wartość)

mΩ

<10

Właściwości mechaniczne

Montaż głowic roboczych

Blokująca  
wkładka  
bagietowa

Roboczy moment obrotowy

N  
I<sub>b</sub>

6  
1.34

Moment dokręcania maks.

Montaż przełącznika

Nm  
I<sub>bin</sub>

2.5  
22.1

Zacisk zestyków

Nm  
I<sub>bin</sub>

0.8  
7

Montaż śrubowy pokrywy korpusu

Nm  
I<sub>bin</sub>

0.8  
7

Przekrój przewodu

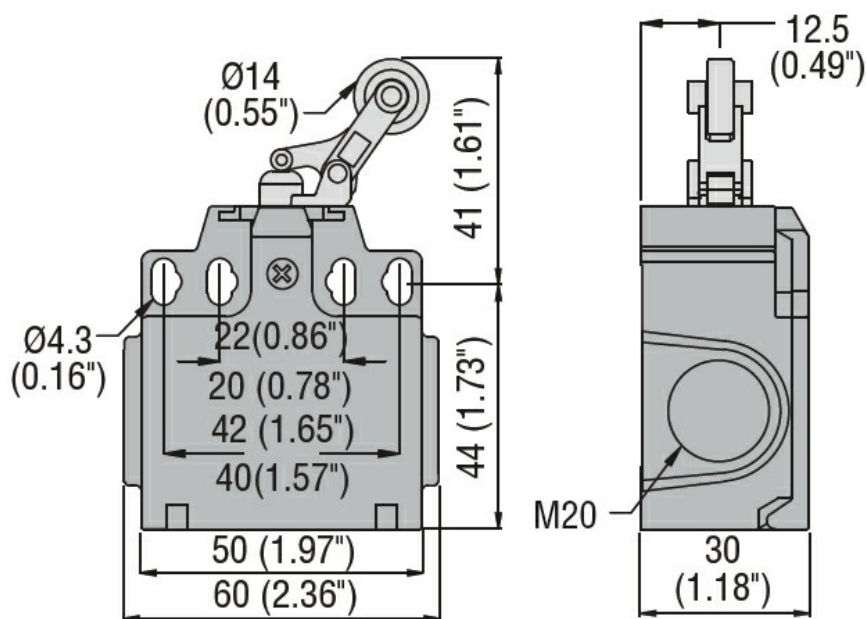
AWG/Kcmil

min.  
maks.

16  
14

IEC

|                                   |                         |       |                          |                                 |
|-----------------------------------|-------------------------|-------|--------------------------|---------------------------------|
|                                   |                         | min.  | mm <sup>2</sup>          | 1 or 2                          |
|                                   |                         | maks. | mm <sup>2</sup>          | 2.5                             |
| Podłączenie przewodów             |                         |       |                          | Samozwalniający zacisk śrubowy  |
| Wejście przewodu                  |                         |       |                          | Wejście z gwintem M20 po bokach |
| <b>Trwałość</b>                   |                         |       |                          |                                 |
| mechaniczna                       |                         |       | cycles                   | <10000000                       |
| Operacje mechaniczne              |                         |       | cycles/h                 | 3600                            |
| <b>Warunki otoczenia</b>          |                         |       |                          |                                 |
| Temperatura                       |                         |       |                          |                                 |
|                                   | Temperatura pracy       | min.  | °C                       | -25                             |
|                                   |                         | maks. | °C                       | +70                             |
|                                   | Temperatura składowania | min.  | °C                       | -40                             |
|                                   |                         | maks. | °C                       | +70                             |
| <b>Odporność i zabezpieczenie</b> |                         |       |                          |                                 |
| Stopień ochrony IP                |                         |       |                          |                                 |
|                                   |                         |       | zacisków obudowy korpusu | IP20<br>IP65                    |
| Stopień zanieczyszczenia          |                         |       |                          |                                 |
|                                   |                         |       |                          | 3                               |
| <b>Wymiary</b>                    |                         |       |                          |                                 |



**Schemat połączeń elektrycznych**

## Slow action



**2NO**

### Certyfikaty i zgodność

#### Zgodność

CSA C22.2 n° 14

EN 50047

IEC/EN 60204-1

IEC/EN 60947-1

IEC/EN 60947-5-1

UL508

#### Certyfikaty

CCC

cULus

EAC

### Klasyfikacja ETIM

ETIM 8,0

EC000030 -  
Wyłącznik  
krańcowy